

FILTRA® 6

CARATTERISTICHE GENERALI

SPESSORE	6 cm
PESO PAVIMENTAZIONE	±120 kg/m ²
GEOMETRIA (cm)	10x20 cm
FABBISOGNO (±pz/m ²)	50 pz/m ²
DENSITA' IMPASTO	≥2000 kg/m ³
LARGHEZZA GIUNTI	2÷3mm (*)

(*) A norma barriere architettoniche. Larghezza fughe <2cm come previsto dall'art. 8.2.2 del DM 236/89

CARATTERISTICHE TECNICHE

RESISTENZA TRAZIONE INDIRECTA PER TAGLIO ¹	≥2.8 MPa
CARICO ROTTURA	≥250 N/mm
RESISTENZA A COMPRESSIONE	≥33 MPa (VALORE MEDIO) ≥28.5 MPa (VALORE CARATTERISTICO)
GELO/DISGELO RESISTENZA A COMPRESSIONE RESIDUA DOPO 56 CICLI DI PROVA ²	≥32 MPa (VALORE MEDIO) ≥26.5 MPa (VALORE CARATTERISTICO)

CARATTERISTICHE IDRAULICHE & AMBIENTALI

PERMEABILITA' ALL'ACQUA ³	≥78 l/min x m ²
COEFFICIENTE DI PERMEABILITA' VERTICALE ⁴	Kv ≥5.19x10 ⁻³ m/s
COEFFICIENTE DI DEFLUSSO (ψ)	0.00 (**)
POROSITA' IMPASTO ⁵	≥10.5%
CAPACITA' DRENANTE SPERIMENTALE ⁶	Cdre=100%

CESSIONE IN ACQUA DEIONIZZATA DI METALLI PESANTI, CLORURI, FLUORURI, CIANURI, NITRATI, SOLFATI, AMIANTI⁷

< limiti normativa vigente (Allegato 3 DM 05/02/1988)

(**) Per eventi di forte intensità (200mm/h - durata >24h). La piovosità media nazionale è 50÷200mm/gg. (Rif. report RT12_16).

COLORI / FINITURE / IMBALLO

FINITURE	FILTRANTE
COLORI	BASALTO / GRIGIO / MISTO
TIPO IMBALLO	PALLETS
QUANTITA' IMBALLO	10.8 m ²
PESO IMBALLO	±1.42 ton

CERTIFICAZIONI & PRESTAZIONI



Drenante



Pedonale



Antisdrucchiolo



Resistente al gelo/disgelo

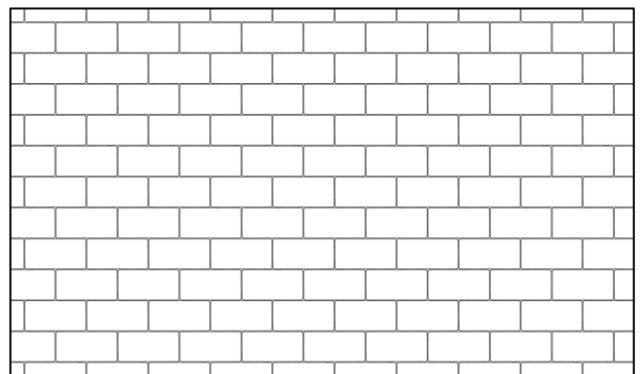
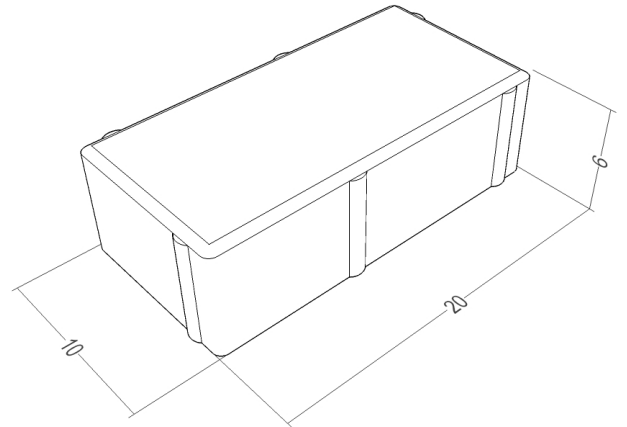


No barriere architettoniche

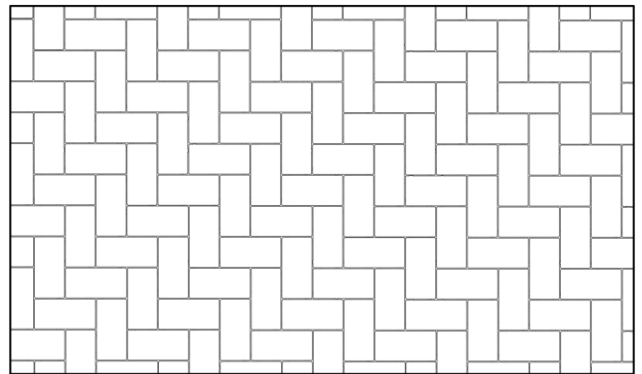


Predisposto per posa di tipo meccanico (posa a correre)

VISTA ELEMENTI & POSA IN OPERA



Posa "A Correre"



Posa "A Testate Piane"



I vantaggi dell'impasto poroso:

- totale assenza di fori
- crea microclima favorevole
- mantiene la falda acquifera
- riduce le opere di raccolta e canalizzazione
- evita le pozzanghere
- non crea nuove barriere architettoniche (a norma Lgs.13/89 e DM 236/89)

Richiedi il report drenanti a ufficiotecnico@ferraribk.it

1 Secondo UNI EN 1338

2 Rapporto di prova n°14-1760-001

3 Rapporto di prova n°947-2003

4 Rapporto di prova n°11-4289-001

5 Rapporto di prova n°14-1760-001

6 Manuali Assobeton - Volume 3 - Drenanti

7 Rapporto di prova 14-2794-001