

# GREEN PANEL ROUND 9975

Apparecchi da sospensione e plafone  
Suspended and surface fittings  
Luminaire apparents et à suspension  
Pendel - und Aufbauleuchten

## Metalmek

SCHEDA TECNICA  
DATA SHEET  
FICHE TECHNIQUE  
DATEN BLATT



# GREEN PANEL ROUND 9975

Apparecchi da sospensione e plafone  
Suspended and surface fittings  
Luminaire apparents et à suspension  
Pendel - und Aufbauleuchten

**Tipi di installazione:**

- Apparecchio a sospensione

**Emissione luminosa:**

diretta  
simmetrica

**Corpo:**

Cornice in pressofusione di alluminio verniciato di colore bianco opaco RAL 9010.

**Dispositivo ottico:**

Diffusore in metacrilato opale.

**Sorgente luminosa:**

LED  
CRI ≥90 Ra  
Durata di vita (ore)  
50.000 (-30° / +70°C - Ta=25°C)  
· 3000K  
· 4000K

**Cablaggio:**

in classe I  
Alimentazione 100~240 V / 50-60 Hz

**Prestazioni**

· Grado di protezione IP40

**Marchi:**

CE

**Normative:**

CEI EN 60598-1  
CEI 34-21  
CEI EN 60598-2-2  
EN 62031

Sicurezza fotobiologica delle lampade e sistemi di lampade:  
CEI EN 62471  
IEC/TR 62471-2

**Direttive:**

2006/95/CE  
2004/108/CE

**VERSIONI SU RICHIESTA**

· alimentatore elettronico dimmerabile

**Mountings:**

- Suspended fitting

**Light emission:**

direct  
symmetric

**Body:**

Frame made of RAL 9010 mat white painted die-cast aluminium.

**Optical device:**

Diffuser in opal methacrylate.

**Light source:**

LED  
CRI ≥90 Ra  
Lifetime (hrs)  
50.000 (-30° / +70°C - Ta=25°C)  
· 3000K  
· 4000K

**Wiring:**

class I  
Feeding 100~240 V / 50-60 Hz

**Performance data**

· Protection level: IP40

**Marks:**

CE

**Regulations:**

CEI EN 60598-1  
CEI 34-21  
CEI EN 60598-2-2  
EN 62031

Photobiological safety of lamps and lamp system:  
CEI EN 62471  
IEC/TR 62471-2

**Directives:**

2006/95/CE  
2004/108/CE

**VERSIONS UPON REQUEST**

· dimmable electronic ballast

**Types d'installation:**

- Appareil de suspension

**Emission lumineuse:**

directe  
symétrique

**Corps:**

Cadre en fusion d'aluminium, blanc RAL 9010 mat.

**Instrument optiques:**

Diffuseur en méthacrylate opalin.

**Source lumineuse:**

LED  
CRI ≥90 Ra  
Durée de vie (heures)  
50.000 (-30° / +70°C - Ta=25°C)  
· 3000K  
· 4000K

**Câblage:**

classe I  
Alimentation 100~240V/50-60 Hz

**Performance**

· Degré de Protection: IP40

**Marques:**

CE

**Normes:**

CEI EN 60598-1  
CEI 34-21  
CEI EN 60598-2-2  
EN 62031

Sécurité photobiologique des lampes et des appareils utilisant des lampes:  
CEI EN 62471  
IEC/TR 62471-2

**Directives:**

2006/95/CE  
2004/108/CE

**VERSIONS SUR DEMANDE**

· ballast électronique réglable

**Installationsarten:**

- Pendelleuchten

**Lichtausgabe:**

direkt  
Symmetrischen

**Gehäuse:**

Montagerahmen ausgeführt in Aluminium-Druckguß, weiss matt RAL 9010.

**Optische vorrichtungen:**

Lichtverteiler aus opalem Methacrylat.

**Leuchtmittel:**

LED  
CRI ≥90 Ra  
Lebensdauer (Stunden)  
50.000 (-30° / +70°C - Ta=25°C)  
· 3000K  
· 4000K

**Verdrahtung:**

nach Klasse I  
Versorgungsspannung 100~240V/50-60 Hz

**Ausführung**

· Schutzart gegen: IP40

**Marken:**

CE

**Normbestimmungen:**

CEI EN 60598-1  
CEI 34-21  
CEI EN 60598-2-2  
EN 62031

Photobiologische Sicherheit von Lampen und Lampensystemen:  
CEI EN 62471  
IEC/TR 62471-2

**Entspricht Eu-Richtlinien:**

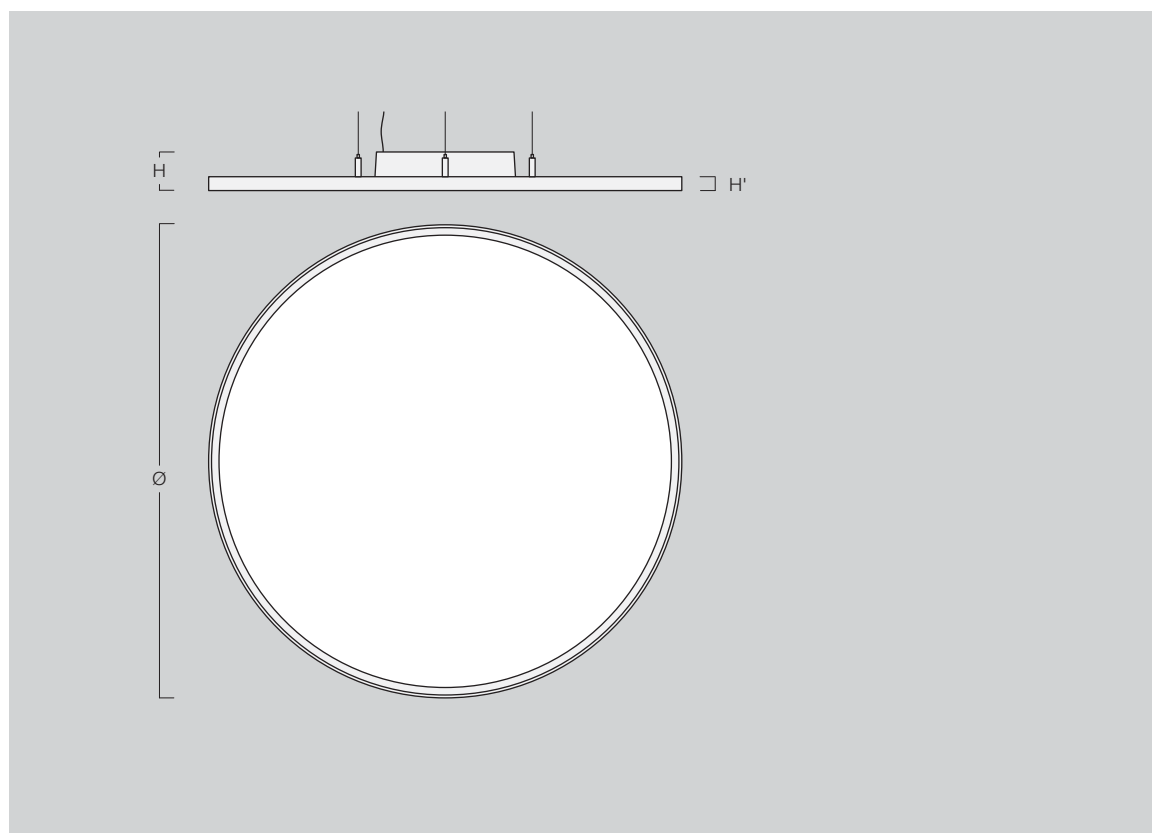
2006/95/CE  
2004/108/CE

**AUF ANFRAGE**

· Dimmbare EVG-Version (digital oder analog)

# GREEN PANEL ROUND 9975

Apparecchi da sospensione e plafone  
Suspended and surface fittings  
Luminaires apparents et à suspension  
Pendel - und Aufbauleuchten



LED

A+

Ø  
(mm)

Diametro apparecchio

Fitting diameter

Diamètre de l'appareil

Leuchtdurchmesser

H  
(mm)

Altezza totale apparecchio

Overall height

Hauteur totale de l'appareil

Gesamthöhe des Beleuchtungskörpers

H'  
(mm)

Altezza parziale apparecchio

Partial height

Hauteur partielle de l'appareil

Teilweise höhe des Beleuchtungskörpers

K	Ra	lm	W	lm/W	Ø	H	H'	kg	m <sup>3</sup>	EFFICIENCY
3000	≥ 90	1697	33	52	570	80	24	8,30	0,02	A+
4000	≥ 90	2106	33	64	570	80	24	8,30	0,02	A+
3000	≥ 90	5350	70	77	820	80	24	15,00	0,06	A+
4000	≥ 90	6043	70	87	820	80	24	15,00	0,06	A+

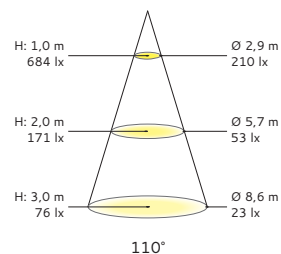
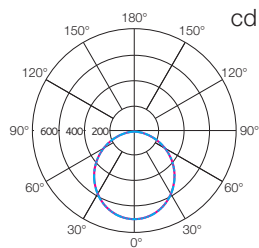
# GREEN PANEL ROUND 9975

Apparecchi da sospensione e plafone  
Suspended and surface fittings  
Luminaires apparents et à suspension  
Pendel - und Aufbauleuchten

DATI FOTOMETRICI  
PHOTOMETRIC DATA  
DONNÉES PHOTOMÉTRIQUES  
PHOTOMETRISCHE DATEN

## GREEN PANEL ROUND 9975 (Ø570)

CRI	Ra	≥ 90
Colour temperature	K	4000
Lifetime	khrs	50
Flux system	lm	2106
Power system	W	33
Efficacy System	lm/w	64



## GREEN PANEL ROUND 9975 (Ø820)

CRI	Ra	≥ 90
Colour temperature	K	4000
Lifetime	khrs	50
Flux system	lm	6043
Power system	W	70
Efficacy System	lm/w	87

