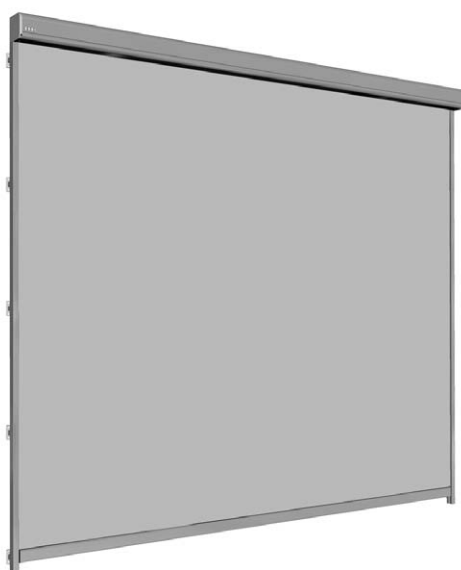
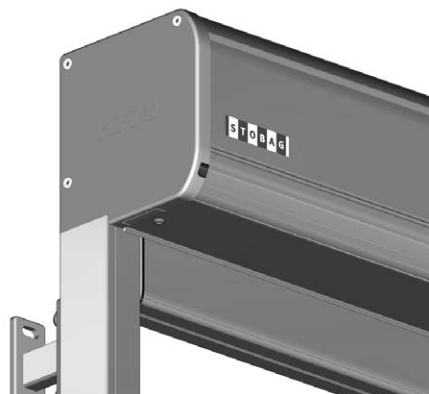


VENTOSOL VS5600

Tenda verticale con chiusura lampo

VS5600



	min. 85 cm *max. 600 cm		min. 85 cm *max. 700 cm
--	----------------------------	--	----------------------------



* 1.) superficie max. tessuto = 28 m²
altezza max. 700 cm x largh. 400 cm

* 2.) superficie max. tessuto = 30 m²
altezza max. 600 cm x largh. 500 cm oppure
altezza 500 cm x largh. 600 cm

Descrizione

Cassonetto di protezione ispezionabile in alluminio pressofuso, altezza 165 mm e larghezza 165 mm, leggermente arrotondato e dotato di spazzolino per limitare la rumorosità durante l'apertura. Estremità laterali in lega di alluminio pressofuso; così come l'intero sistema di blocco/sblocco e le 3 uscite cavi (incl. coperture in nylon). Il rullo avvolgitore, di 100 mm di diametro, è in acciaio zincato. L'azionamento avviene con motore a corrente alternata da 230V/50Hz o 120V/60Hz (specifico per paese) con freno a frizione e spegnimento elettronico al finecorsa. Controcuscinetti e cuscinetti motore in lega di alluminio, idonea all'estremità laterale. Il frontalino in alluminio pressofuso 45 x 81 mm (fornibile con uno spazzolino come optional) è dotato di zavorra in acciaio zincato a fuoco come peso aggiuntivo, stabilizzato con un fissaggio in gomma applicato su entrambi i lati. Tutti i profili in alluminio e tutti i componenti alluminio pressofuso a vista sono polverizzati. Il tessuto della tenda della collezione STOBAG è in PVC oppure in poliestere spalmato.

Secondo i principi di calcolo sec. EN 13561, questa tenda installata e aperta resiste a venti di velocità max di 120km/h (Larghezza: ≤ 1750 mm).

VS5600/1 montaggio a parete

Fissaggio a parete con avvitamento diretto o con supporto di fissaggio in alluminio. I profili guida laterali in due componenti, costituiti da un profilo frontale (profilo in alluminio pressofuso 33 x 21 mm) e di un profilo principale (profilo in alluminio pressofuso 57 x 38 mm), sono dotati di una scanalatura integrata per l'aggancio dei supporti e, su richiesta, anche di fori di fissaggio prepunzonati. Inoltre, sono dotati di sistema SIR (Soft Integrated Retaining System) che, grazie alle clip a molla in nylon integrate, garantisce la massima tensione del tessuto.

VS5600/2 montaggio in luce

Fissaggio in luce con avvitamento diretto. Il profilo frontale (profilo in alluminio pressofuso 33 x 21 mm) della guida laterale in due componenti è identico a quello impiegato per il montaggio a parete. Il profilo principale (profilo in alluminio pressofuso 57 x 38 mm) è invece idoneo solo per il montaggio in luce e viene assemblato simmetricamente, per essere così idoneo sia per l'apertura della tenda verso l'interno che verso l'esterno. Grazie alle clip a molla in nylon integrate a scomparsa, il sistema integrato SIR (Soft Integrated Retaining System) garantisce la massima tensione del tessuto.

CONDIZIONI DI FORNITURA

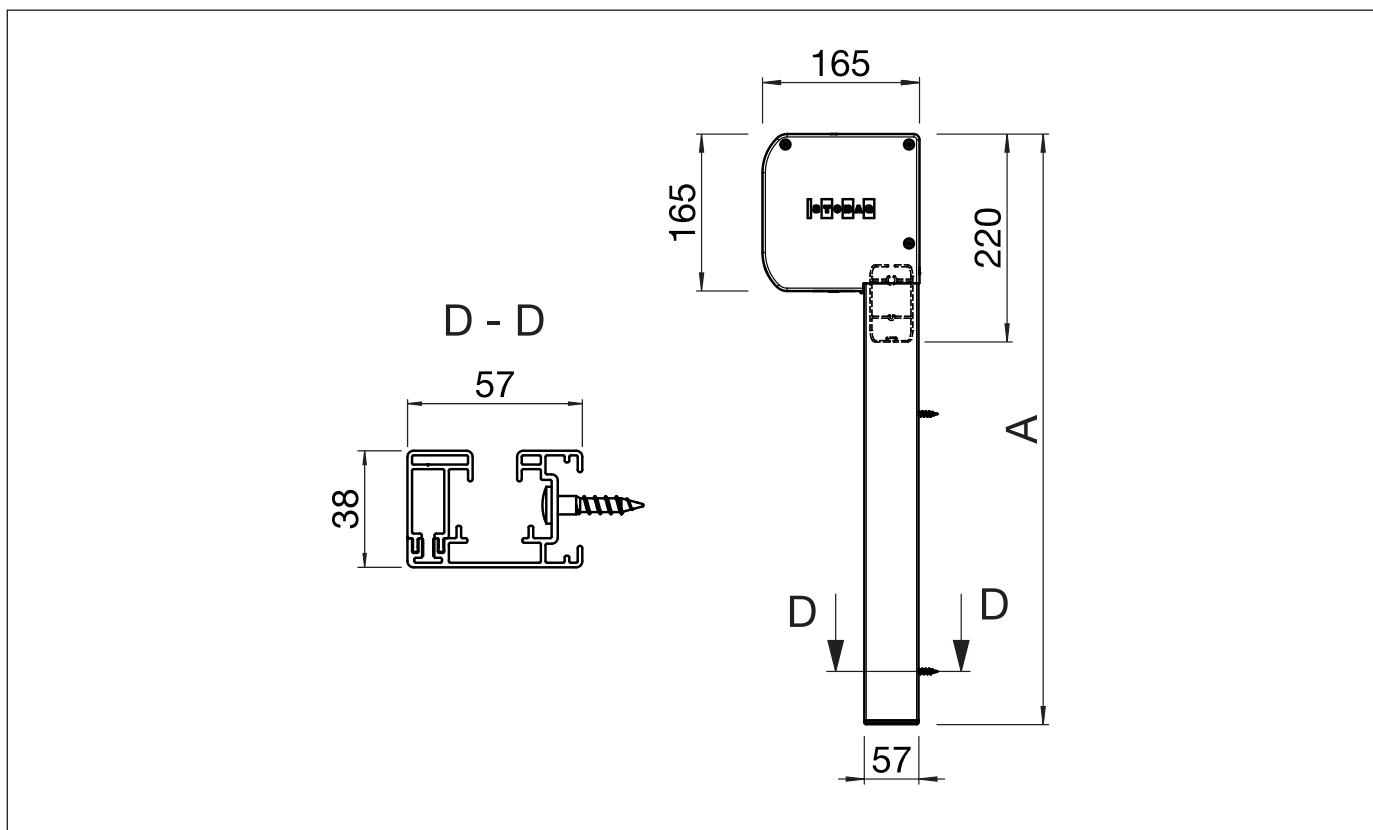
Con profilo cassonetto: tenda completamente assemblata con tessuto applicato e guide laterali incluse separatamente.

VENTOSOL VS5600

Tenda verticale con chiusura lampo

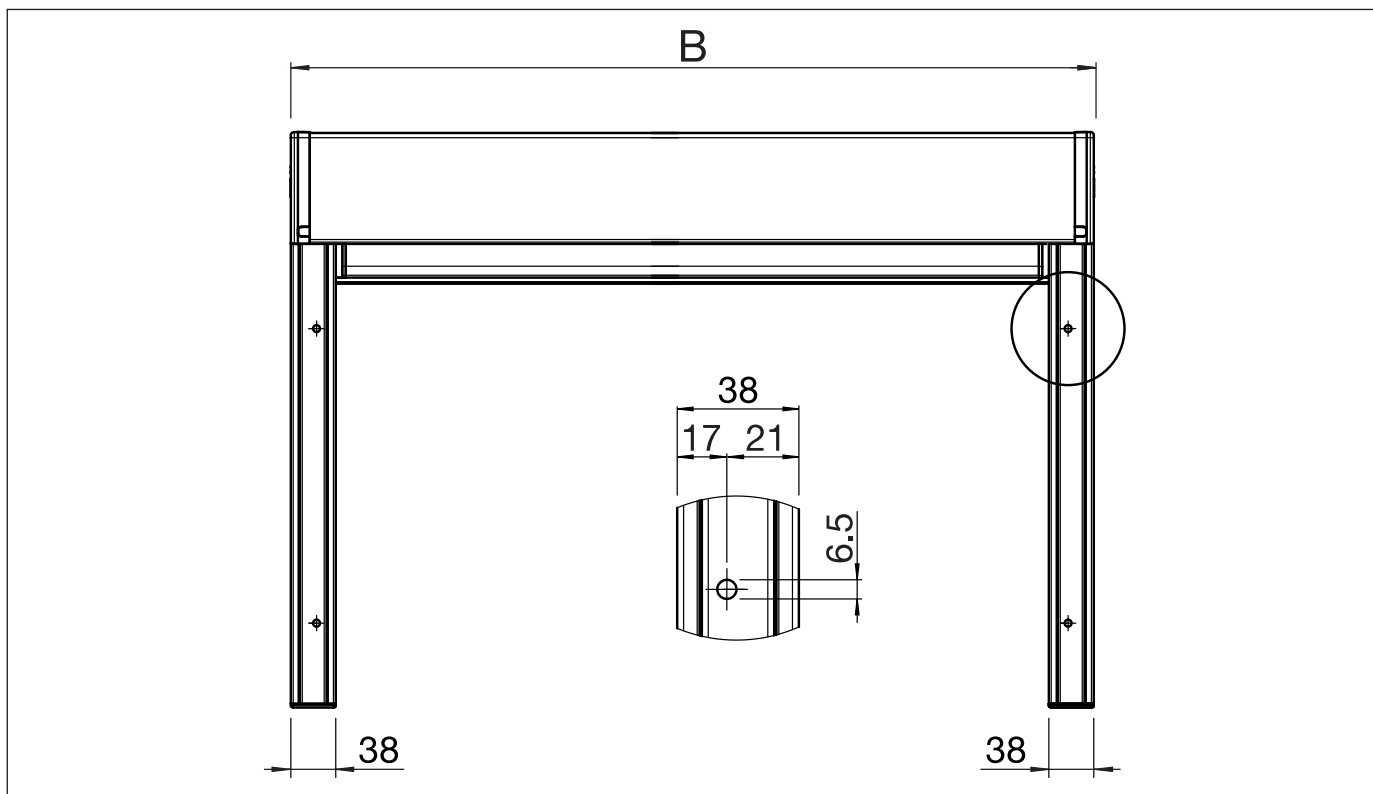
VS5600/1

Montaggio diretto a parete



VS5600/1

Schema di montaggio per montaggio diretto a parete



A = altezza totale

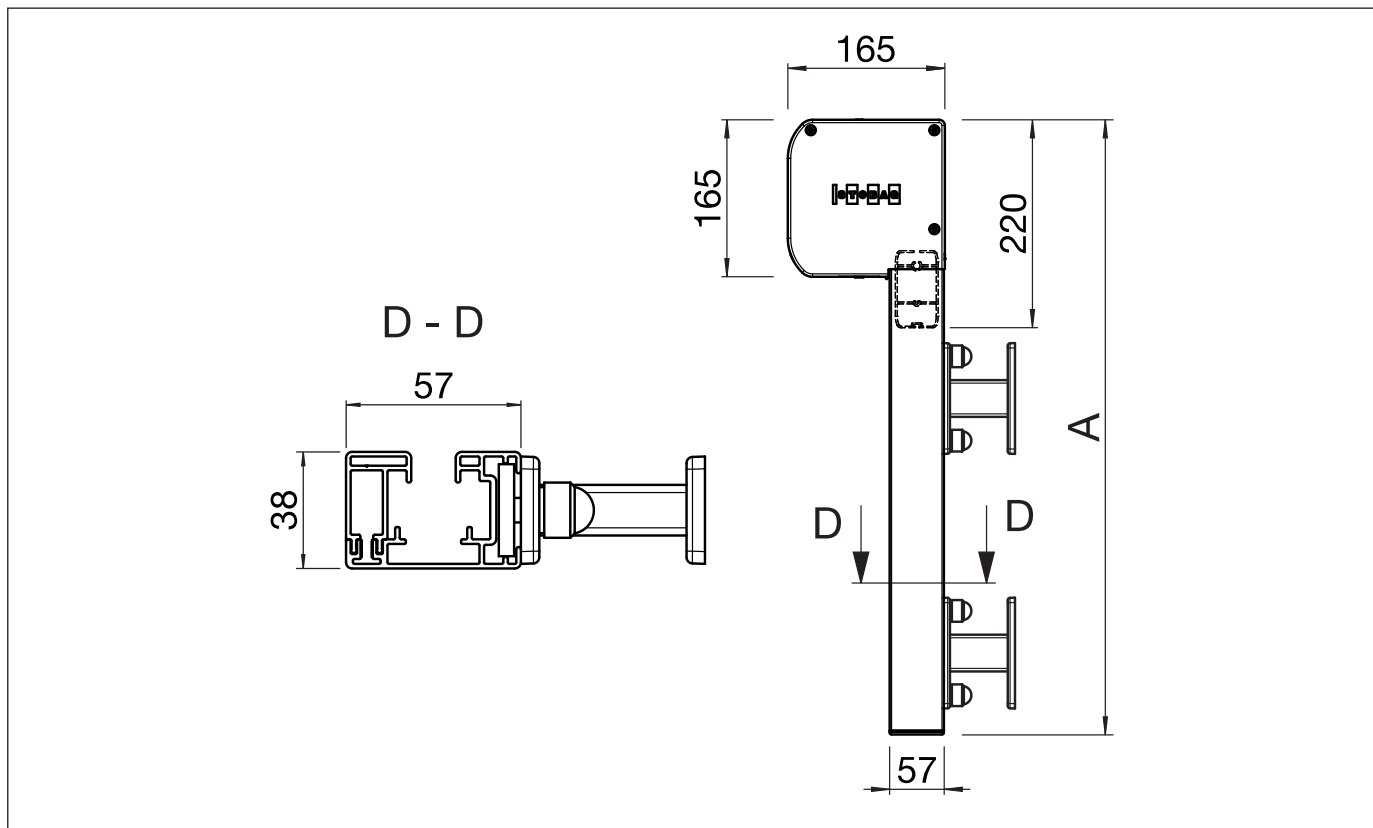
B = larghezza totale

VENTOSOL VS5600

Tenda verticale con chiusura lampo

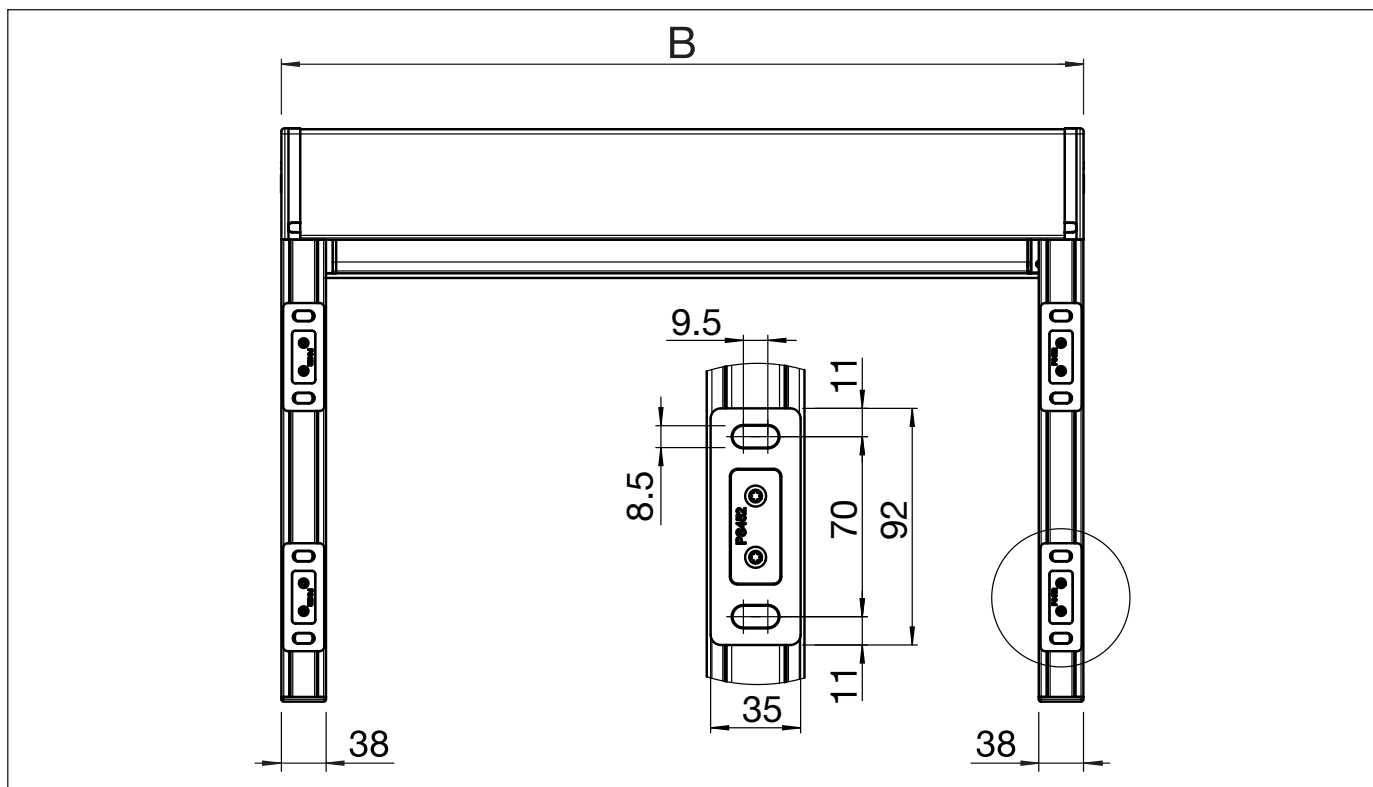
VS5600/1

Montaggio a parete con staffe di fissaggio



VS5600/1

Montaggio con staffe di fissaggio



A = altezza totale

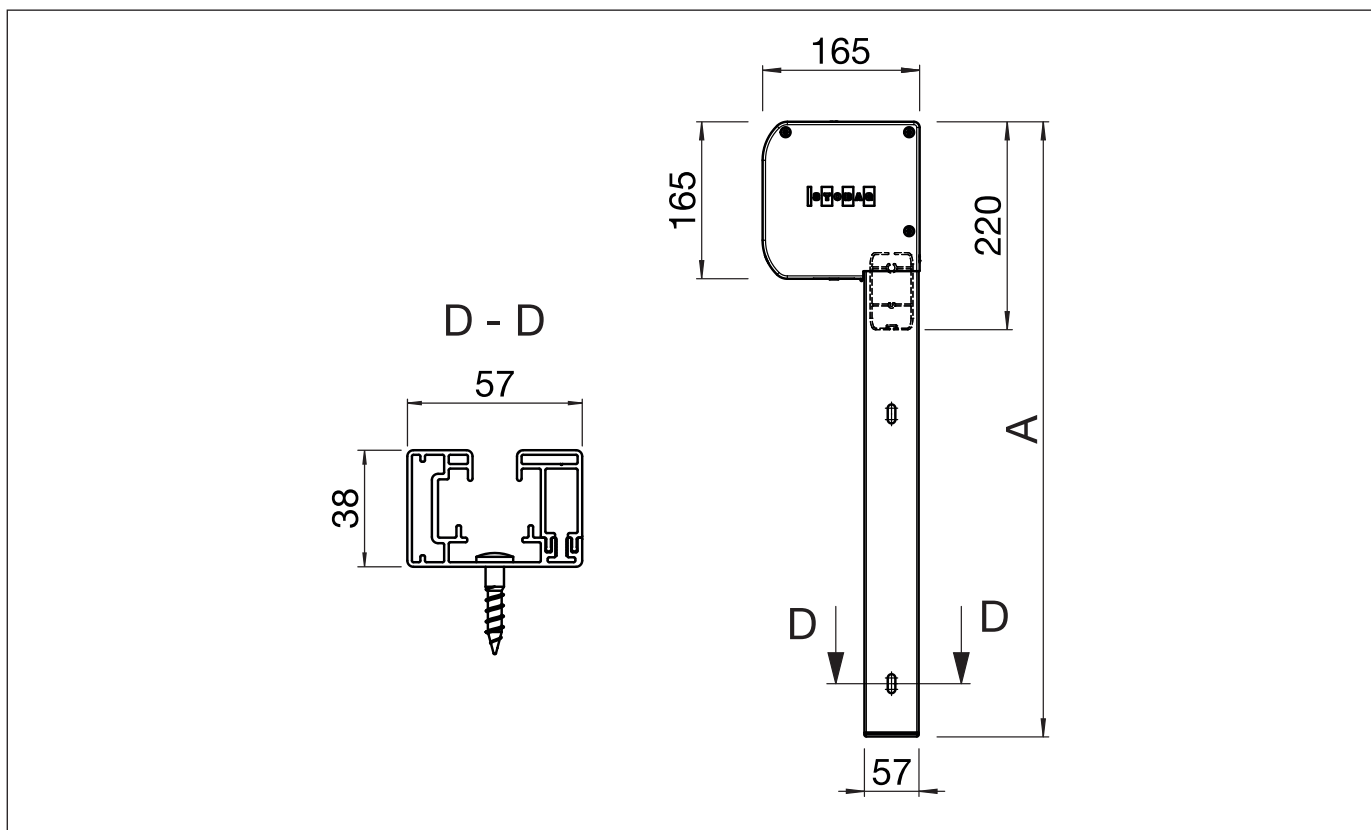
B = larghezza totale

VENTOSOL VS5600

Tenda verticale con chiusura lampo

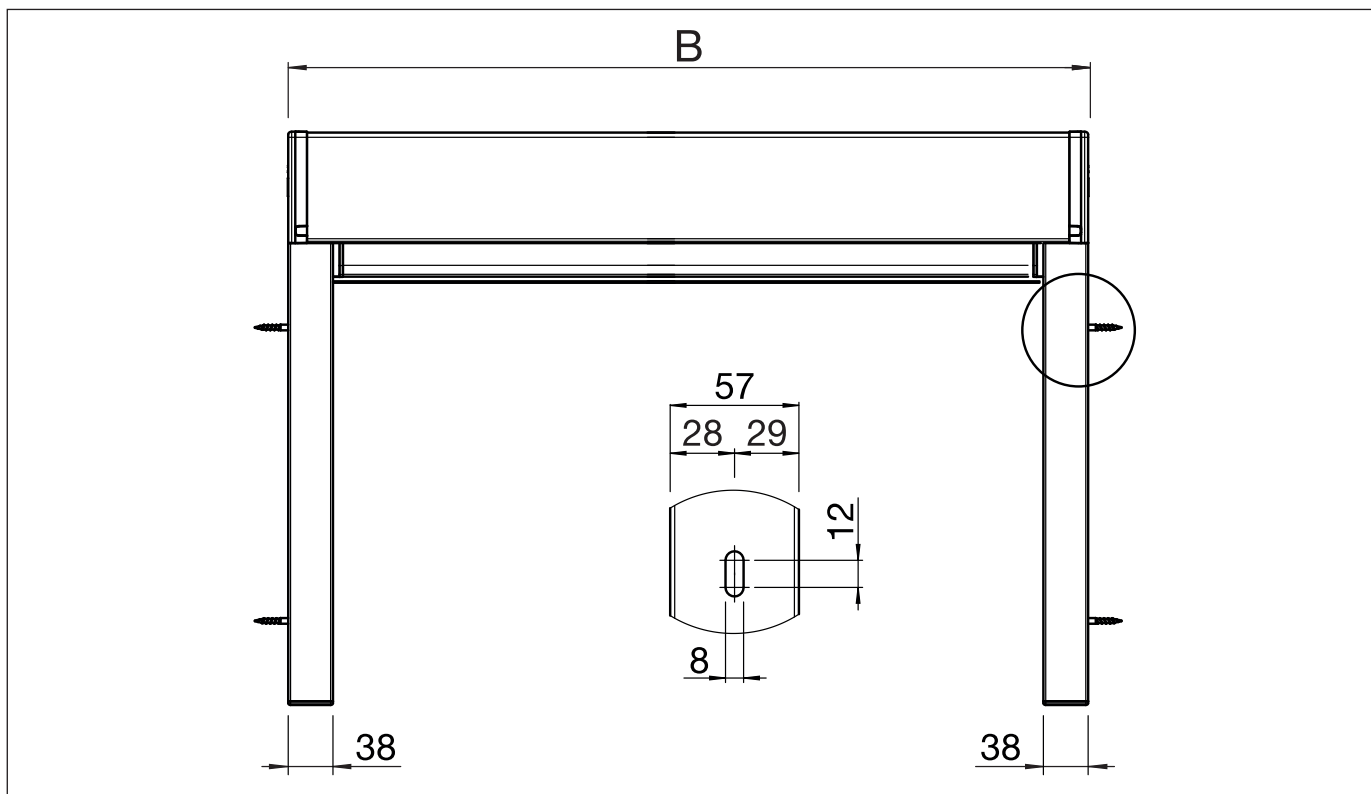
VS5600/2

Montaggio diretto in luce



VS5600/2

Schema di montaggio per montaggio diretto in luce



A = altezza totale

B = larghezza totale