

Modello APF/APFW 50.25 – 150.75

Coprigiunto completamente in alluminio
Installazione ad incasso (altezza da 25 a 100 mm)
Larghezza del giunto da 50 a 150 mm

Versione n°1 del 13 febbraio 2018

Caratteristiche tecniche:

Alluminio :

- Filiera: CS Italy utilizza diverse leghe e acciai temprati riconosciuti come i più adatti all'uso finale del prodotto.
- Riferimento: 6060 T5.

Carico nominale:

- 1.000 kg

Descrizione del prodotto:

Il modello APF / APFW è un coprigiunto da pavimento completamente in alluminio. L'insieme è composto da due profili laterali in alluminio sui quali vengono inseriti due profili a scorrimento in alluminio. Garantisce una perfetta planarità. E' trattato antiscivolo e consegnato assemblato.

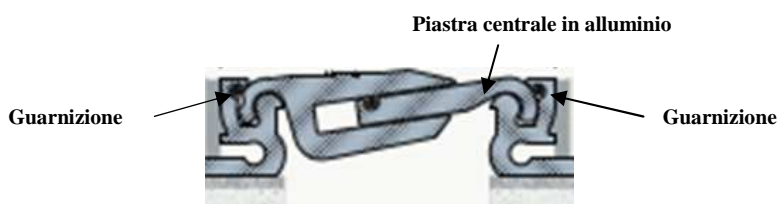
Usato per installazione ad incasso, è previsto per trattare giunti di larghezza 50, 75, 100 e 150 mm ed altezze di installazione da 25 a 100 mm. I profili laterali da incassare sono forniti con fori svasati per il montaggio degli ancoranti.



Applicazioni:

- Uso interno e/o esterno.
- Movimenti multi-direzionali.
- Adatto all'insieme dei rivestimenti da pavimento.
- Traffico su ruote intenso, transpallet, carichi pesanti:
 - * Carrelli elevatori con un peso totale consentito di 7,1 tonnellate (superficie di contatto dei pneumatici : 200 mm x 200 mm),
 - * Camion montati su pneumatici con peso totale autorizzato di 30 tonnellate,
 - * Veicoli e attrezzature per la movimentazione di merci con pneumatici in plastica dura.
- Peso totale consentito in base alla larghezza del pneumatico: 6,5 kg / mm di larghezza del pneumatico.
- Conforme alle norme vigenti sull'accessibilità.
- Barriera alle acque di lavaggio.
- Non richiede manutenzione,
- Fornito pronto per l'installazione,
- Esempi di applicazione: centri commerciali, stazioni, ospedali, uffici, scuole...

Prestazioni:



Il principio di assemblaggio di questo coprigiunto consente importanti movimenti verticali ed orizzontali. Le guarnizioni assicurano la tenuta nel tempo alle impurità, acque di lavaggio ed eliminano l'attrito tra l'alluminio. (rumore, usura ...)

Finiture standard:

L'alluminio è grezzo

Istruzioni di posa:

Leggi tutte le seguenti istruzioni prima di iniziare la posa.

- Preparare l'incasso all'altezza richiesta per ricevere il coprigiunto,
- I giunti da trattare devono essere puliti, secchi, esenti di grasso,
- I bordi laterali dei giunti devono essere dritti oppure eventuali buche devono essere sistemate prima dell'installazione del coprigiunto.
- Se si deve fare un settaggio dell'altezza, dovrà essere usata una malta di completamento,
- I profili laterali saranno fissati alla lastra di cemento utilizzando i dispositivi di fissaggio meccanici forniti,
- Riempire eventuali ammanchi con la malta,
- Proteggere l'intero prodotto durante la costruzione,
- Consultare la scheda di messa in opera del APF / APFW 50.25 – 150.75

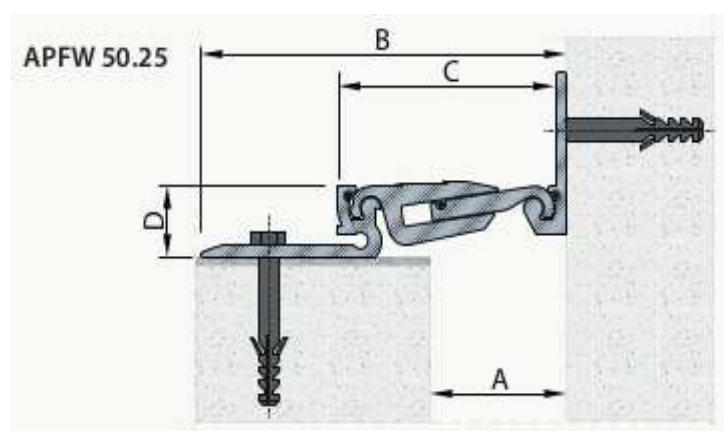
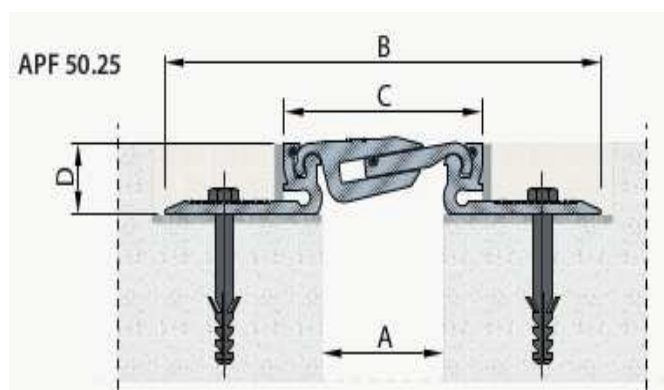
D = 25 mm per serie APF / APFW XX.25

D = 38 mm per serie APF / APFW XX.38

D = 50 mm per serie APF / APFW XX.50

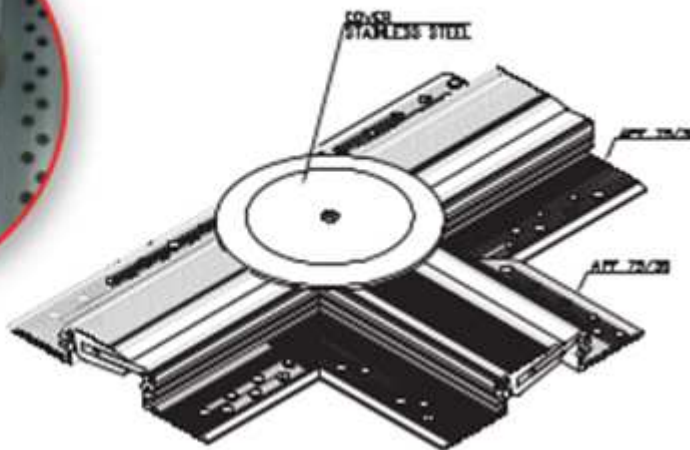
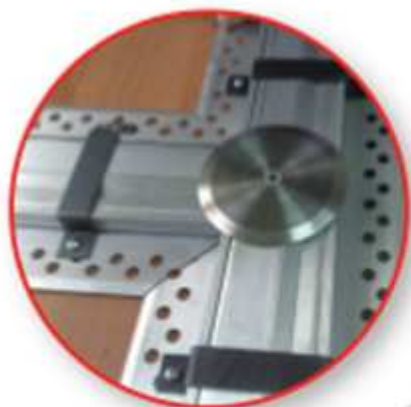
D = 75 mm per serie APF / APFW XX.75

D = 100 mm per serie APF / APFW XX.100



Modello	Larghezza giunto (mm) A	Larghezza totale (mm) B	Larghezza Visibile (mm) C	Movimento Orizzontale (mm)	Movimento Verticale (mm)
APF 50.25	50,0	204,0	84,0	+/- 10,0	- 15,0 / + 13,0
APF 50.38	50,0	204,0	84,0	+/- 10,0	- 15,0 / + 13,0
APF 50.50	50,0	204,0	84,0	+/- 10,0	- 15,0 / + 13,0
APF 50.60	50,0	204,0	84,0	+/- 10,0	- 15,0 / + 13,0
APF 50.75	50,0	204,0	84,0	+/- 10,0	- 15,0 / + 13,0
APF 50.100	50,0	204,0	84,0	+/- 10,0	- 15,0 / + 13,0
APF 75.25	75,0	210,0	110,0	+/- 15,0	+/- 21,0
APF 75.38	75,0	210,0	110,0	+/- 15,0	+/- 21,0
APF 75.50	75,0	210,0	110,0	+/- 15,0	+/- 21,0
APF 75.60	75,0	210,0	110,0	+/- 15,0	+/- 21,0
APF 75.75	75,0	210,0	110,0	+/- 15,0	+/- 21,0
APF 75.100	75,0	210,0	110,0	+/- 15,0	+/- 21,0
APF 100.25	100,0	234,0	134,0	+/- 20,0	- 30,0 / + 23,0
APF 100.38	100,0	234,0	134,0	+/- 20,0	- 30,0 / + 23,0
APF 100.50	100,0	234,0	134,0	+/- 20,0	- 30,0 / + 23,0
APF 100.60	100,0	234,0	134,0	+/- 20,0	- 30,0 / + 23,0
APF 100.75	100,0	234,0	134,0	+/- 20,0	- 30,0 / + 23,0
APF 100.100	100,0	234,0	134,0	+/- 20,0	- 30,0 / + 23,0
APF 150.38	150,0	299,0	179,0	+/- 30,0	- 17,0 / + 16,0
APF 150.75	150,0	299,0	179,0	+/- 30,0	- 17,0 / + 16,0

Modello	Larghezza giunto (mm) A	Larghezza totale (mm) B	Larghezza Visibile (mm) C	Movimento Orizzontale (mm)	Movimento Verticale (mm)
APFW 50.25	50,0	134,0	84,0	+/- 10,0	- 15,0 / + 15,0
APFW 50.38	50,0	144,0	84,0	+/- 10,0	- 15,0 / + 15,0
APFW 50.50	50,0	144,0	84,0	+/- 10,0	- 15,0 / + 15,0
APFW 50.60	50,0	144,0	84,0	+/- 10,0	- 15,0 / + 15,0
APFW 50.75	50,0	144,0	84,0	+/- 10,0	- 15,0 / + 15,0
APFW 50.100	50,0	144,0	84,0	+/- 10,0	- 15,0 / + 15,0
APFW 75.25	75,0	160,0	110,0	+/- 15,0	+/- 21,0
APFW 75.38	75,0	170,0	110,0	+/- 15,0	+/- 21,0
APFW 75.50	75,0	170,0	110,0	+/- 15,0	+/- 21,0
APFW 75.60	75,0	170,0	110,0	+/- 15,0	+/- 21,0
APFW 75.75	75,0	170,0	110,0	+/- 15,0	+/- 21,0
APFW 75.100	75,0	170,0	110,0	+/- 15,0	+/- 21,0
APFW 100.25	100,0	194,0	134,0	+/- 20,0	+/- 30,0
APFW 100.38	100,0	194,0	134,0	+/- 20,0	+/- 30,0
APFW 100.50	100,0	194,0	134,0	+/- 20,0	+/- 30,0
APFW 100.60	100,0	194,0	134,0	+/- 20,0	+/- 30,0
APFW 100.75	100,0	194,0	134,0	+/- 20,0	+/- 30,0
APFW 100.100	100,0	194,0	134,0	+/- 20,0	+/- 30,0
APFW 150.38	150,0	239,0	179,0	+/- 30,0	- 17,0 / + 16,0
APFW 150.75	150,0	239,0	179,0	+/- 30,0	- 17,0 / + 16,0



Pezzi speciali di raccordo : consultateci

Per scaricare informazioni complete, testo di capitolato, specifiche e foto, consultare il sito web www.c-sgroup.it
 Per assistenza tecnica, chiamateci al 035 4156283 oppure www.c-sgroup.it

Questo documento tecnico annulla e sostituisce tutti i precedenti. Assicuratevi di controllare che questa copia sia ancora in vigore. Qualsiasi uso e messa in opera non conformi alle raccomandazioni da CS Italy e ai regolamenti in vigore, disimpegnano CS Italy da ogni responsabilità.