


# SIGMA S7000

Tende da sole a braccio estensibile per montaggio a soffitto

## S7000



	min. 150 cm max. 550 cm		min. 120 cm max. 250 cm
---	----------------------------	---	----------------------------

	5°-68° Montaggio a soffitto
---	-----------------------------

### Larghezza minima per sporgenze standard

Sporgenza	Larghezza minima
120 cm	150
<b>140 cm</b>	<b>170</b>
150 cm	180
<b>160 cm</b>	<b>190</b>
180 cm	210
<b>200 cm</b>	<b>230</b>
225 cm	260
<b>250 cm</b>	<b>290</b>

## Descrizione

Tenda a piastre separate senza barra, per montaggio a soffitto. Apertura e chiusura con asta di manovra verniciata alle polveri nei colori standard e dotata di maniglia e gancio. Arganello a coppia conica con rapporto di trasmissione 3,5:1.

Bracci estensibili in alluminio estruso con molle integrate e cavetti in acciaio inox. Accessori in lega di alluminio pressofuso. Rullo avvolgitore in acciaio zincato con ogiva, per l'inserimento del tessuto. Piastre con vite di regolazione dell'inclinazione integrata.

Frontalino in alluminio estruso, con estremità laterali e scanalature per il fissaggio dei bracci, del tessuto e del volant.

**Optional:** movimento motorizzato con motoriduttori a corrente alternata 230 V/50 Hz con freno a frizione, finecorsa elettronico e protezione termica. Connessione con grado di protezione IP54, cavo 50-150 cm, 4 poli doppio isolamento.

## CONDIZIONI DI FORNITURA

Bracci e parti meccaniche sfuse.

Su richiesta e con una maggiorazione di costo, la tenda può essere fornita già assemblata.

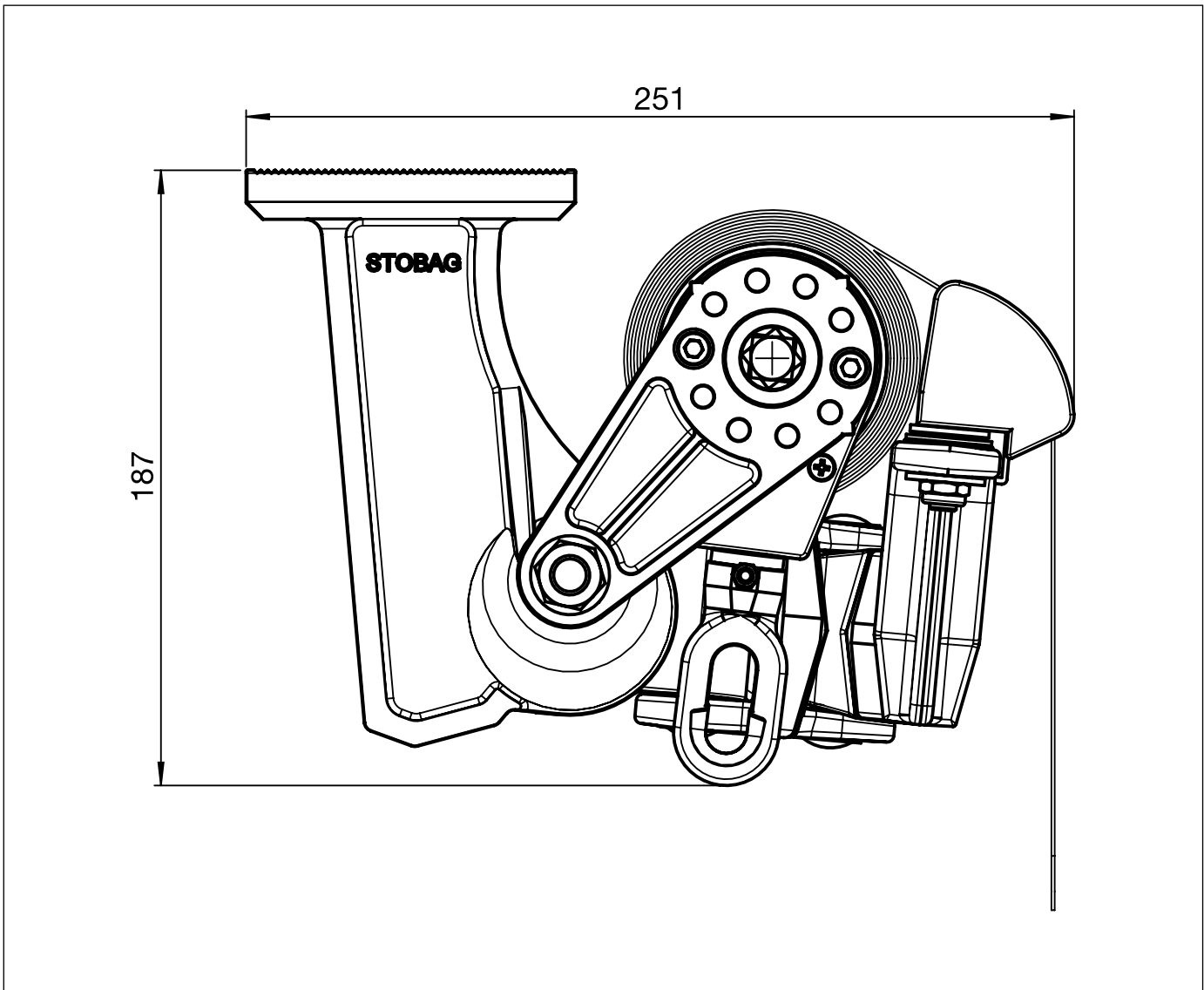


# SIGMA S7000

Tende da sole a braccio estensibile per montaggio a soffitto

S7000

Montaggio a soffitto

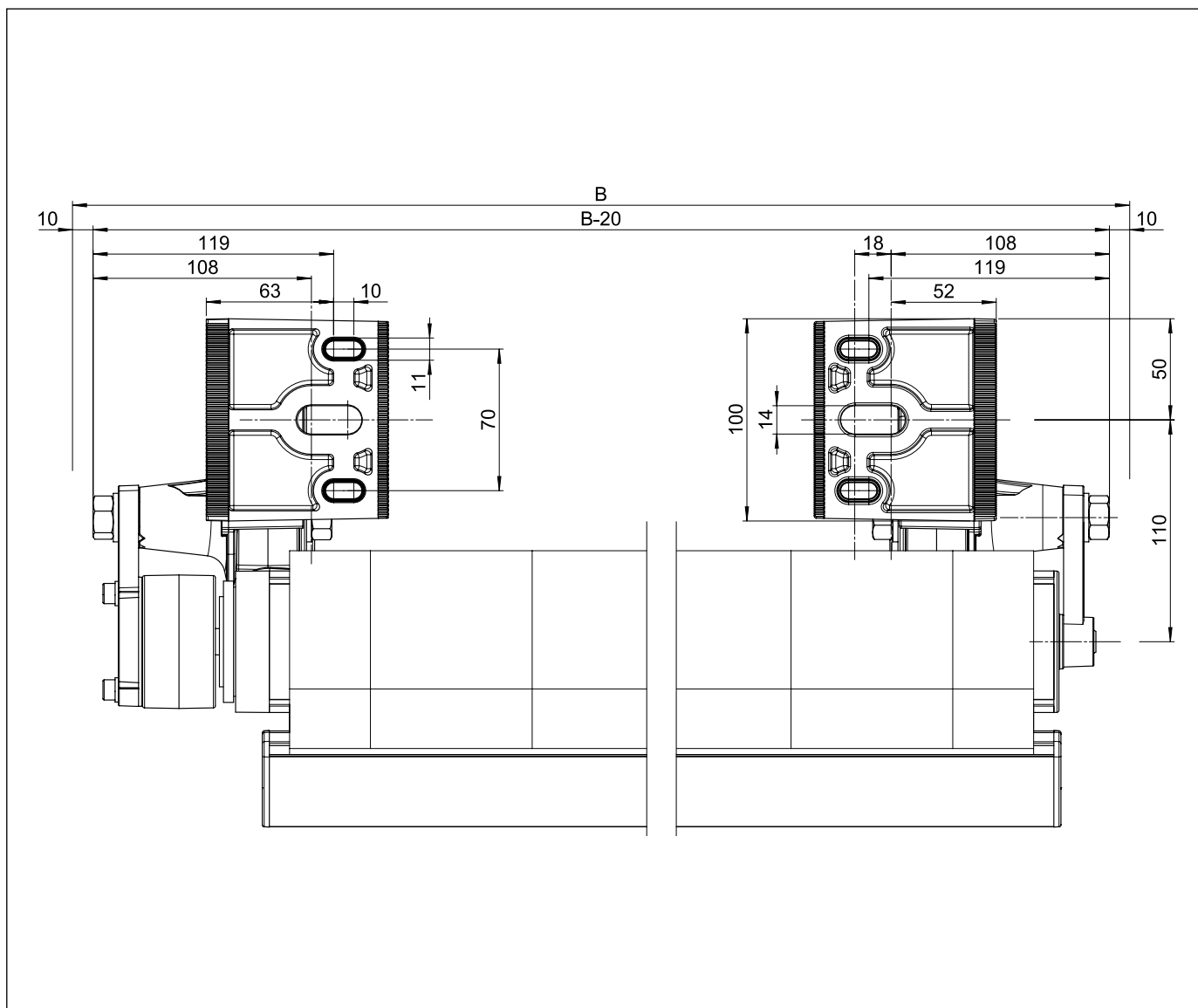


# SIGMA S7000

Tende da sole a braccio estensibile per montaggio a soffitto

S7000

Prospetto montaggio



B = Larghezza totale