




SELECT-OMBRAMATIC S8135

Tenda da sole a braccio estensibile (con barra portante)

S8135



	min. 170 cm max. 600 cm		min. 140 cm max. 350 cm
---	----------------------------	---	----------------------------

	0°-60° Montaggio a parete 0°-60° Montaggio a soffitto 0°-60° Montaggio su legno
---	---

Larghezza minima per sporgenze standard

Sporgenza	Larghezza minima
140 cm	170
150 cm	180
160 cm	190
180 cm	210
200 cm	230
225 cm	260
250 cm	290
275 cm	320
300 cm	350
325 cm	380
350 cm	400

Descrizione

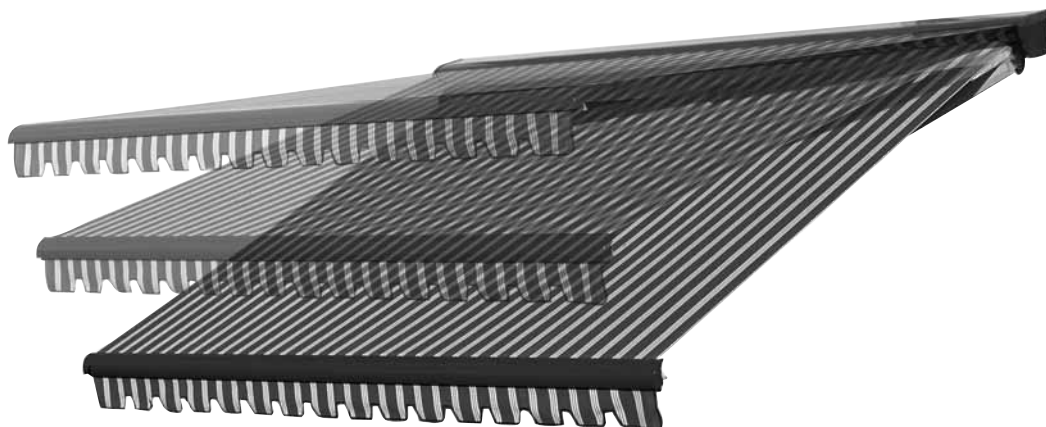
Tenda con barra triangolare in acciaio zincato, verniciato alle polveri. Apertura e chiusura con asta di manovra verniciata alle polveri nei colori standard e dotata di maniglia e gancio. Arganello a coppia conica con finecorsa, frizione, rapporto di trasmissione 4,5:1. Calotta perno ottagonale retrattile e rullo avvolgitore in acciaio zincato con ogiva, per l'inserimento del tessuto. Bracci estensibili in alluminio estruso con molle integrate e cavetti in acciaio inox. Accessori in lega di alluminio pressofuso e piastre sia per il montaggio a soffitto che a parete (optional: piastre per legno). Frontalino in alluminio estruso, con gocciolatoio, estremità laterali e scanalature per il fissaggio dei bracci, del tessuto e del volant. Supporto bracci in lega di alluminio con vite di regolazione dell'inclinazione integrata, che va da orizzontale fino a 60 gradi.

Il kit Ombramatic per la regolazione dell'inclinazione è formato da un arganello centrale fissato alla barra triangolare e collegato ai supporti braccio, tramite due tubi di trasmissione.

Optional: movimento motorizzato con motoriduttori a corrente alternata 230 V/50 Hz con freno a frizione, finecorsa elettronico e protezione termica. Connessione con grado di protezione IP54, cavo 50-150 cm, 4 poli doppio isolamento.

CONDIZIONI DI FORNITURA

La tenda viene fornita completamente assemblata e con tessuto.

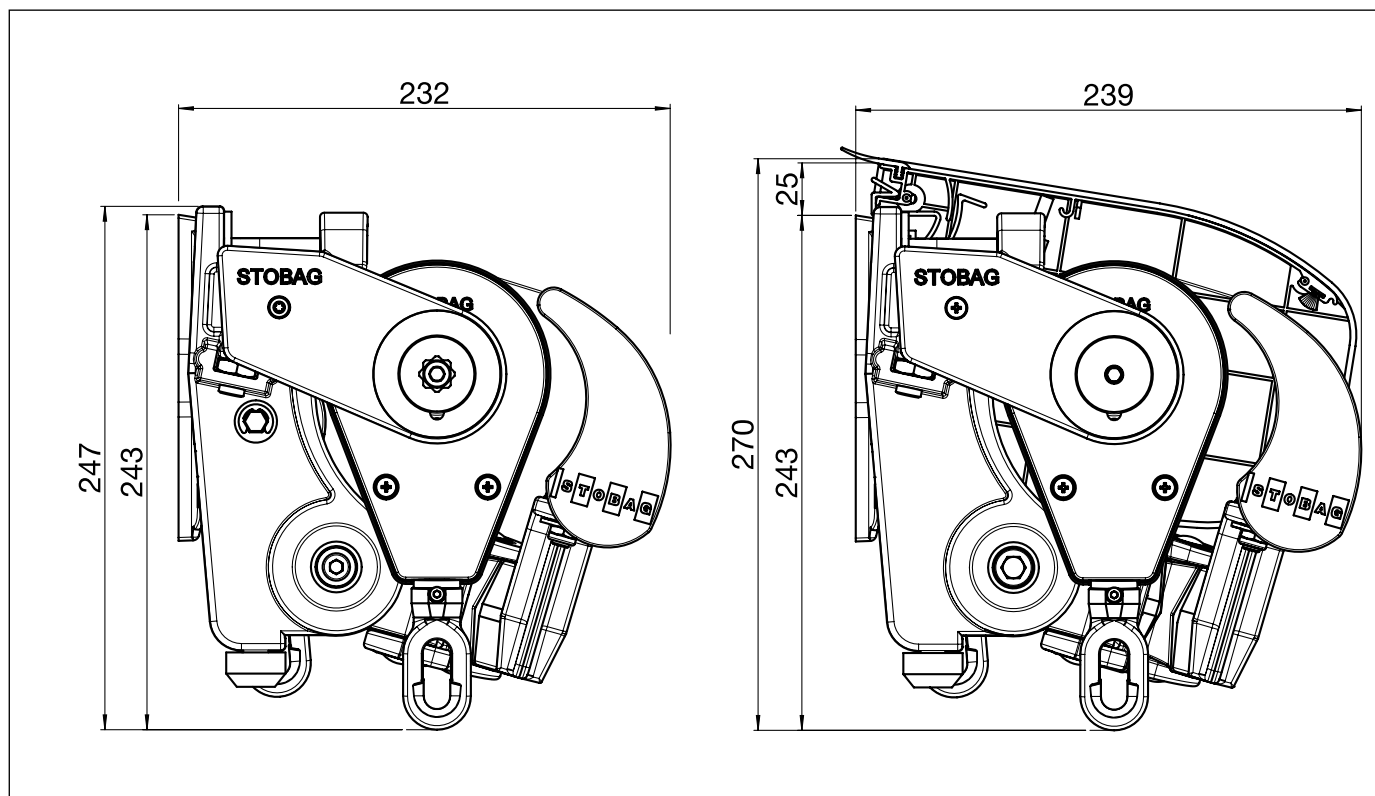


SELECT-OMBRAMATIC S8135

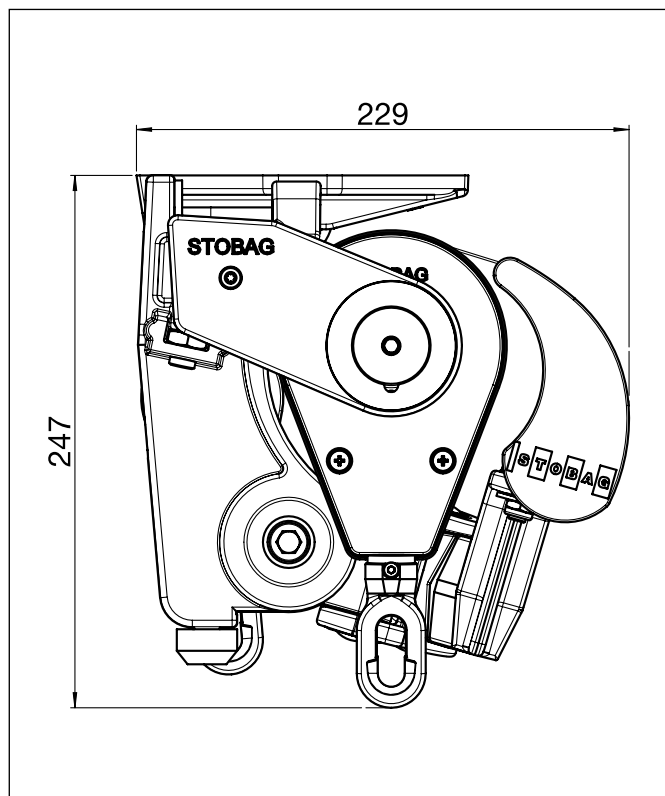
Tenda da sole a braccio estensibile (con barra portante)

S8135

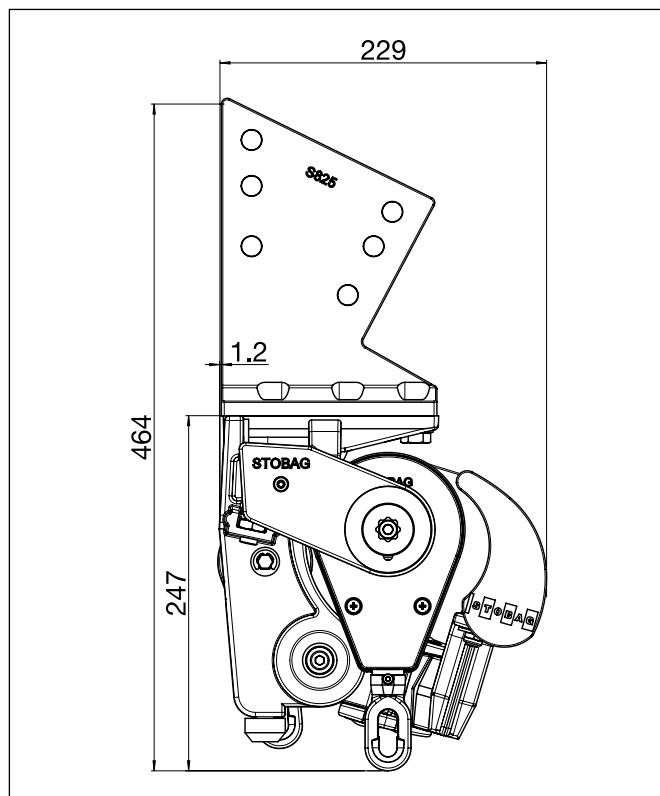
Montaggio a parete



Montaggio a soffitto



Montaggio su legno

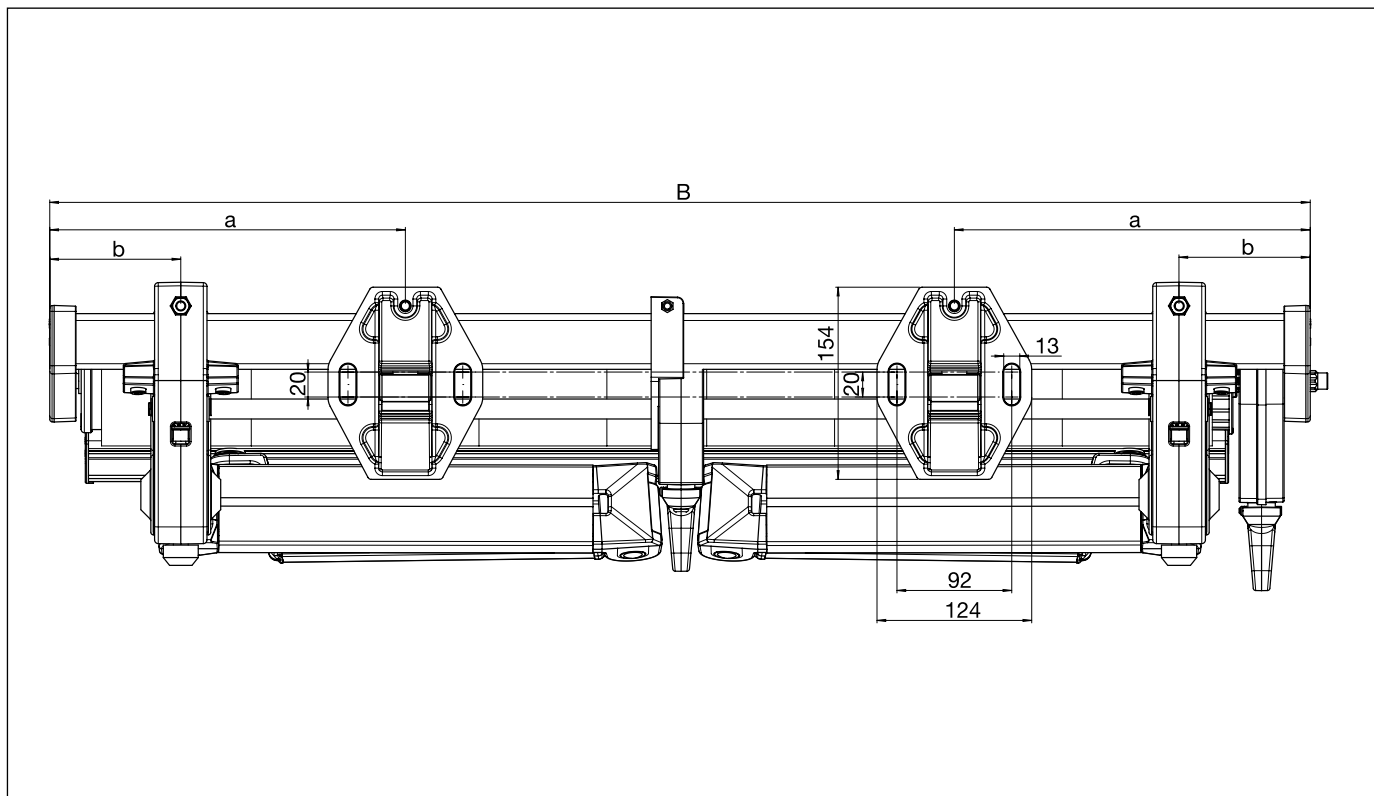


SELECT-OMBRAMATIC S8135

Tenda da sole a braccio estensibile (con barra portante)

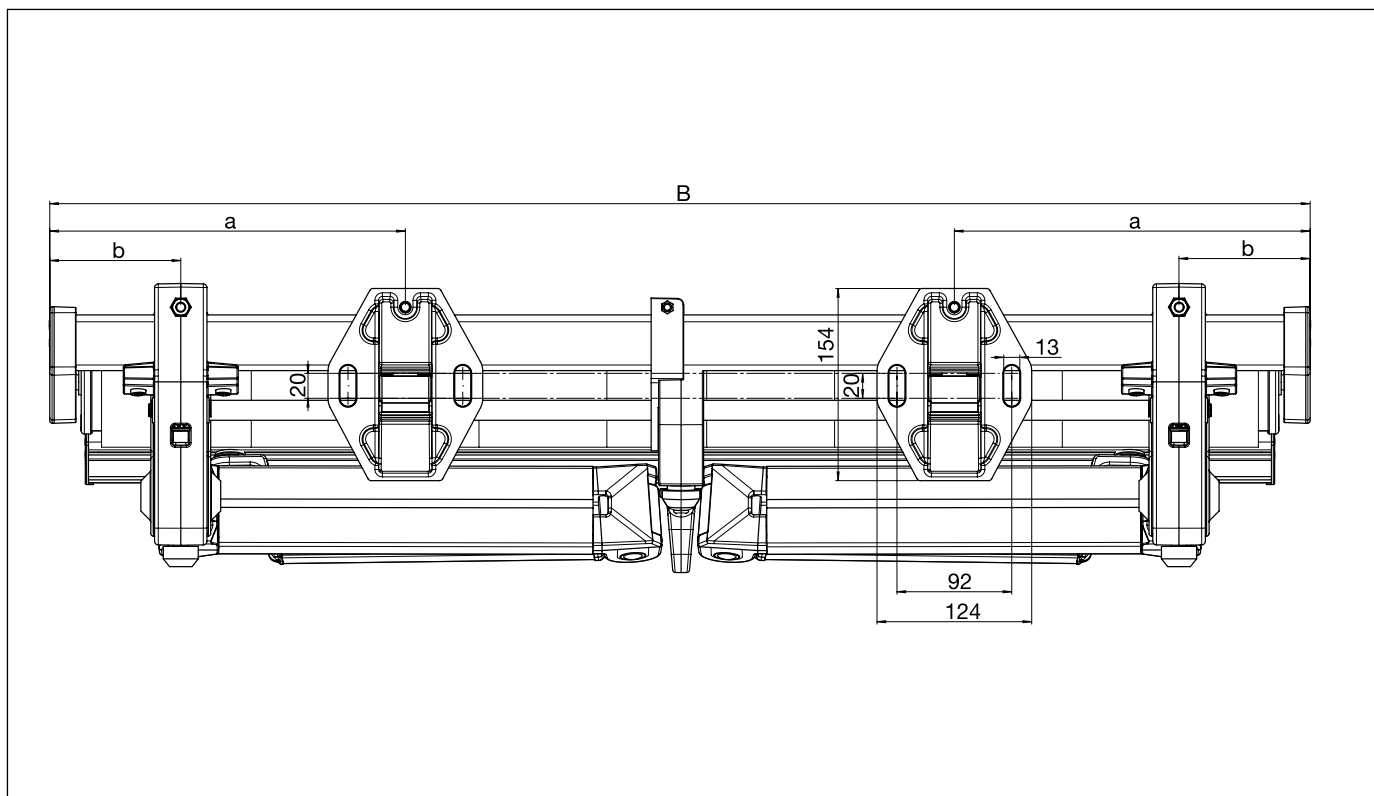
S8135

Prospetto montaggio con arganello



S8135

Prospetto montaggio con motoriduttore



B = larghezza totale