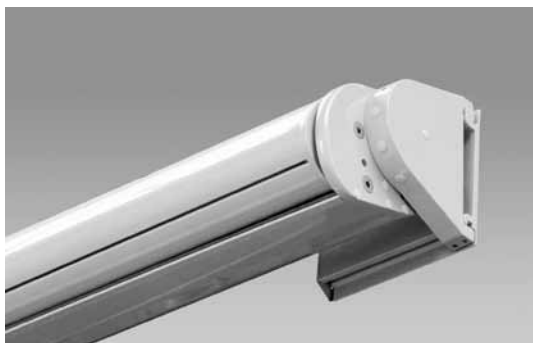





# MESABOX S9170

Tenda cassonata con bracci telescopici e motoriduttore

## S9170



	min. 350 cm max. 700 cm		min. 250 cm max. 400 cm
---	----------------------------	---	----------------------------

	0°-70° Montaggio a parete 0°-90° Montaggio a soffitto
---	--

### Larghezza minima per sporgenze standard

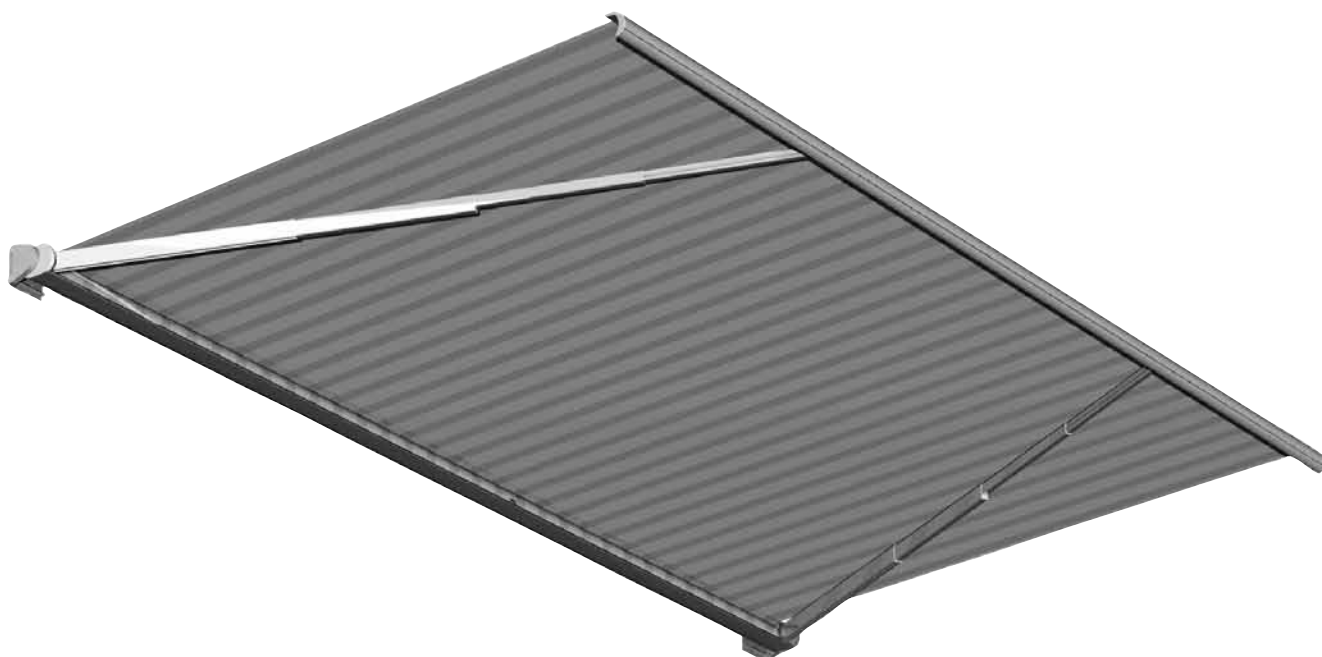
Sporgenza	Larghezza minima
250 cm	350 cm
<b>300 cm</b>	<b>400 cm</b>
350 cm	450 cm
<b>400 cm</b>	<b>485 cm</b>

## Descrizione

Tenda con cassonetto e bracci telescopici, brevettati per grandi coperture. Azionamento con motoriduttore di serie, a corrente alternata 230 V/50 Hz con freno a frizione, finecorsa elettronico e protezione termica. Connessione con grado di protezione IP54, cavo 50-150 cm, 4 poli doppio isolamento. Rullo avvolgitore in acciaio zincato con ogiva per l'inserimento del tessuto. Cassonetto in alluminio estruso con scanalature per l'inserimento dello spazzolino. Profilo inferiore cassonetto con ulteriori scanalature per il fissaggio della molla di spinta. Testate laterali in lega di alluminio pressofuso, che supportano il rullo avvolgitore e permettono il fissaggio dei bracci telescopici. La flangia di fissaggio può ruotare sul proprio asse, per consentire il montaggio sia a parete che a soffitto. Aggancio rapido e fissaggio con grano filettato. Tenda dotata di meccanismo di regolazione frontale dell'inclinazione. Estetica compatta grazie al cassonetto di dimensioni contenute ed al frontalino arrotondato in alluminio estruso, che si adatta perfettamente al cassonetto. Frontalino con scanalature per il fissaggio dei bracci telescopici e del volante. Piastre di fissaggio in alluminio estruso, per montaggi di tende singole ed accoppiate.

### CONDIZIONI DI FORNITURA

La tenda viene fornita completamente assemblata e con tessuto. Su richiesta i bracci telescopici possono essere forniti sfusi.

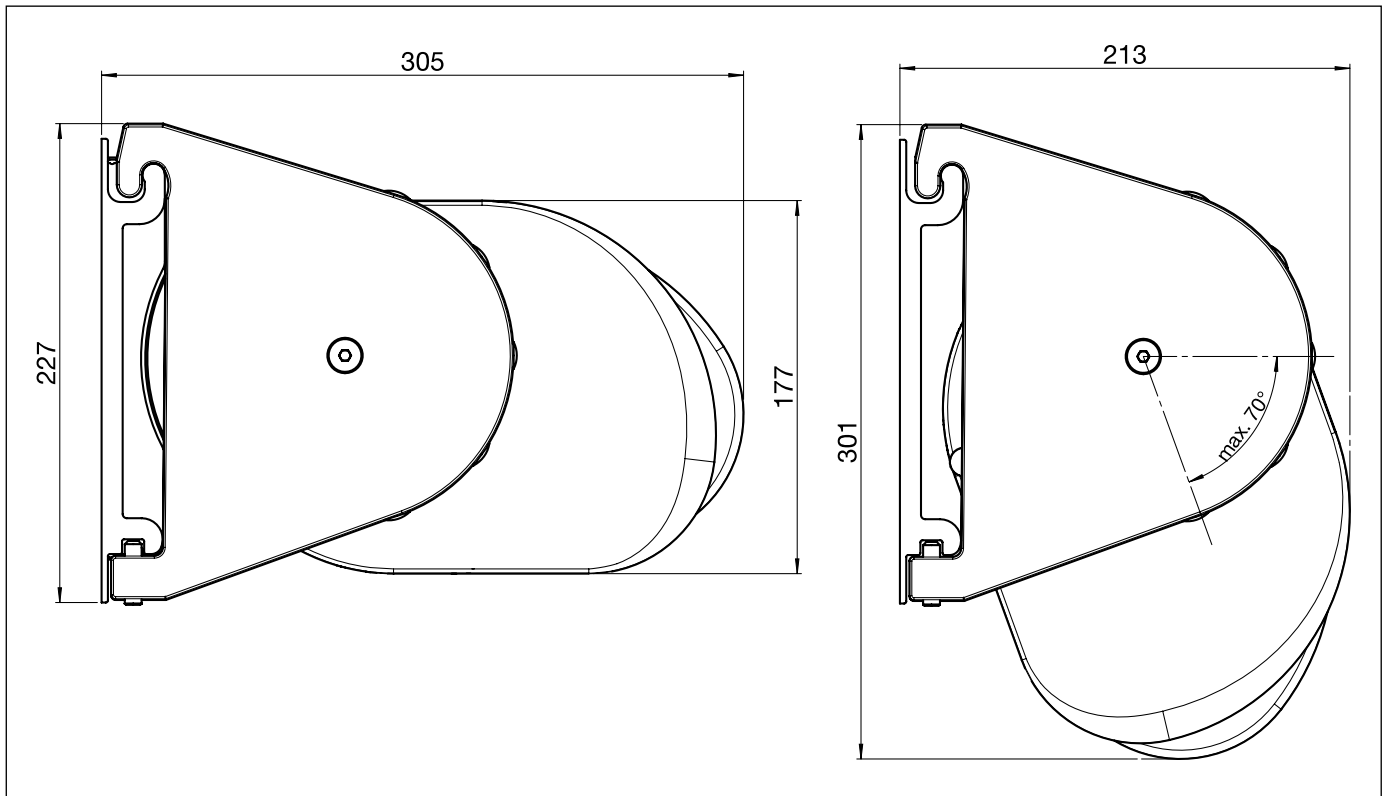


# MESABOX S9170

Tenda cassonata con bracci telescopici e motoriduttore

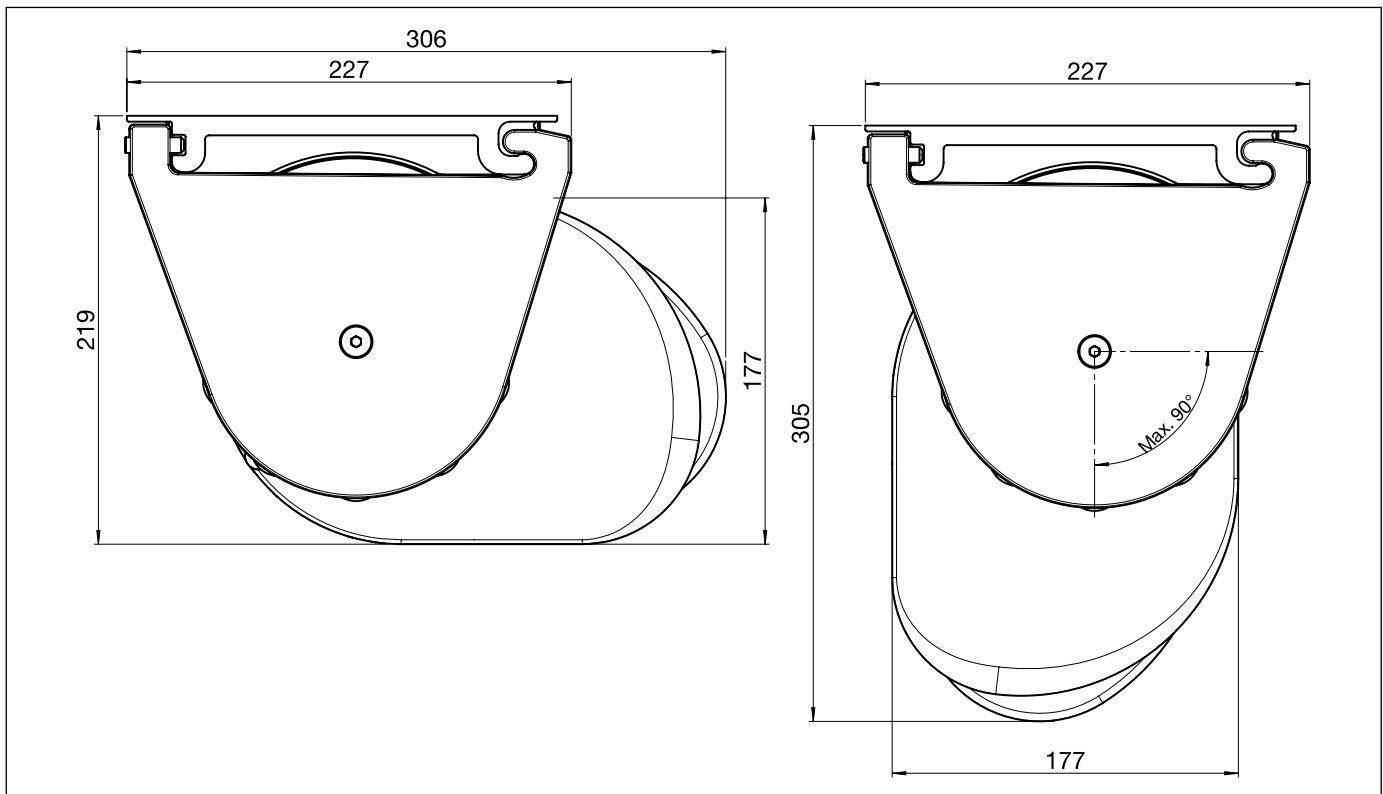
S9170

Montaggio a parete



S9170

Montaggio a soffitto

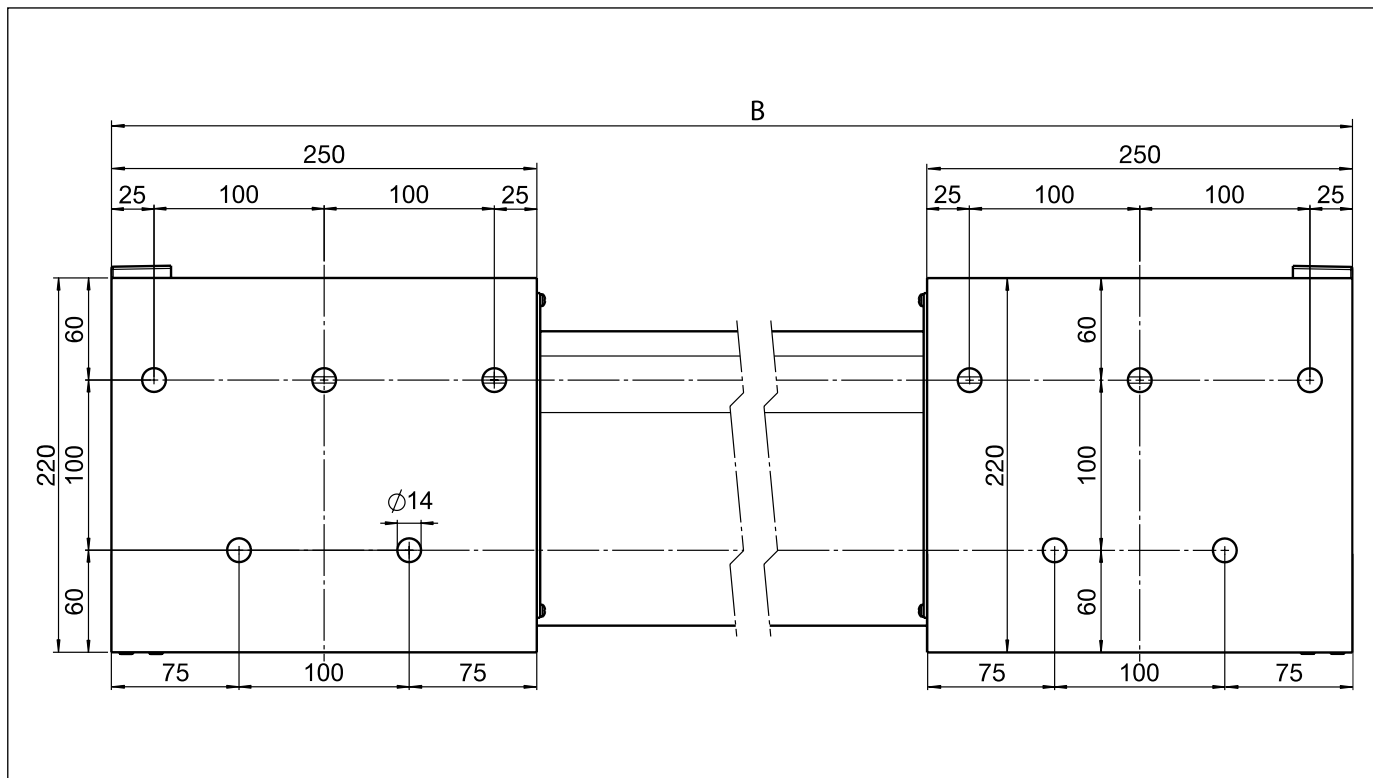


# MESABOX S9170

Tenda cassonata con bracci telescopici e motoriduttore

S9170

Prospetto montaggio



B = Larghezza totale