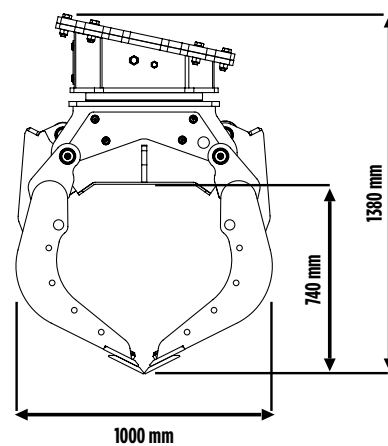
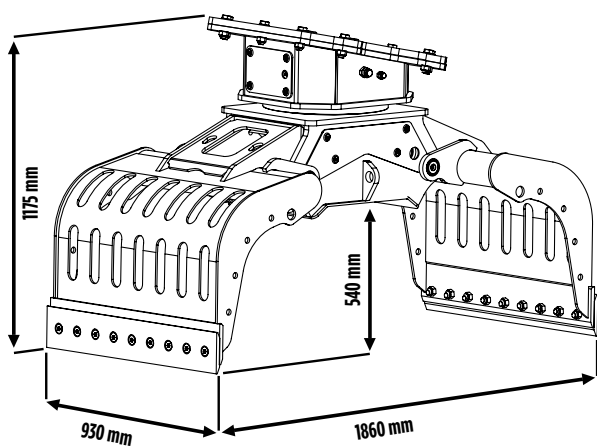
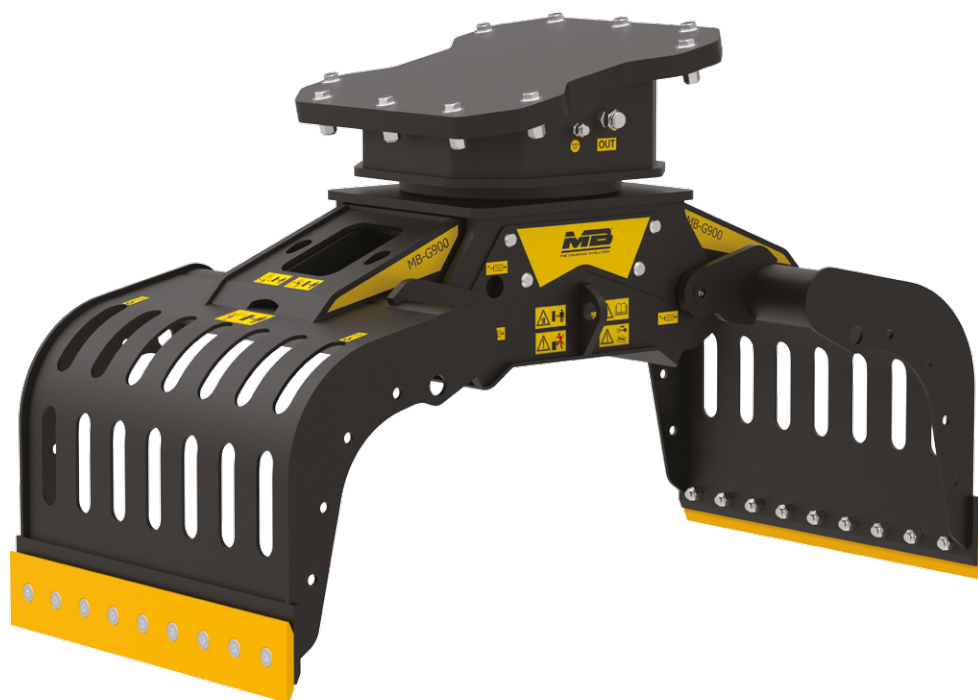


MB-G900

MB[®]
THE CRUSHING EVOLUTION





MB-G900

La pinza selezionatrice MB-G900 abbina a una notevole agilità operativa, un'estrema sensibilità e precisione della presa, la cui forza di chiusura può essere progressivamente aumentata fino ad effettuare vere e proprie operazioni di demolizione su muratura.

Questo specifico modello è ideale per la raccolta di legno, plastica, cemento, tubi di calcestruzzo e altri materiali.

ACCESSORI

- KIT RICAMBI
- ATTACCO FISSO
- ATTACCO RAPIDO
- GARANZIA 24 MESI

AREE DI APPLICAZIONE

- CANTIERI URBANI MEDIO/PICCOLI
- DEMOLIZIONI

CARATTERISTICHE TECNICHE

MACCHINA OPERATRICE	CAPACITÀ (CHELE CHIUSE)	PORTATA ROTAZIONE (MIN/MAX)	PORTATA OLIO (APERTURA/CHIUSURA)
 ≥ 12 ≤ 18 Ton	0,43 m ³ / 430 L	8 ÷ 20 l/min.	30 l/min.
PRESSIONE ROTAZIONE	PRESSIONE CHIUSURA (MIN/MAX)	PESO	ROTAZIONE
160 bar	200 ÷ 400 bar	0,78 Ton	360°