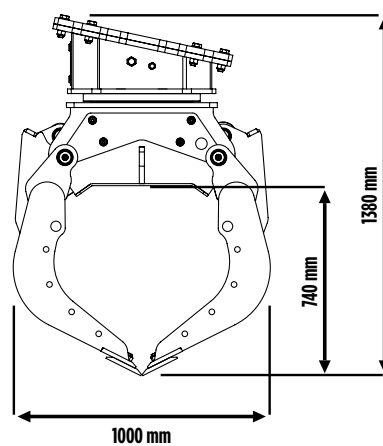
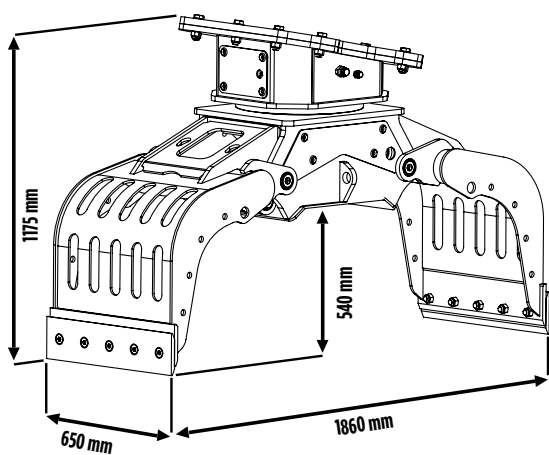


MB-G600





MB-G600

La pinza selezionatrice MB-G600, la più piccola della gamma, abbina a una notevole agilità operativa, un'estrema sensibilità e precisione della presa, la cui forza di chiusura può essere progressivamente aumentata fino ad effettuare vere e proprie operazioni di demolizione su muratura.

Questo specifico modello è ideale per la raccolta di legno, plastica, cemento, tubi di calcestruzzo e altri materiali.


ACCESSORI

KIT RICAMBI
ATTACCO FISSO
ATTACCO RAPIDO
GARANZIA 24 MESI

AREE DI APPLICAZIONE

CANTIERI URBANI MEDIO/PICCOLI
DEMOLIZIONI

CARATTERISTICHE TECNICHE

MACCHINA OPERATRICE	CAPACITÀ (CHELE CHIUSE)	PORTATA ROTAZIONE (MIN/MAX)	PORTATA OLIO (APERTURA/CHIUSURA)
 ≥ 6 ÷ 12 Ton	0,29 m ³ / 290 L	5 ÷ 15 l/min.	25 l/min.
PRESSIONE ROTAZIONE	PRESSIONE CHIUSURA (MIN/MAX)	PESO	ROTAZIONE
160 bar	200 ÷ 400 bar	0,60 Ton	360°