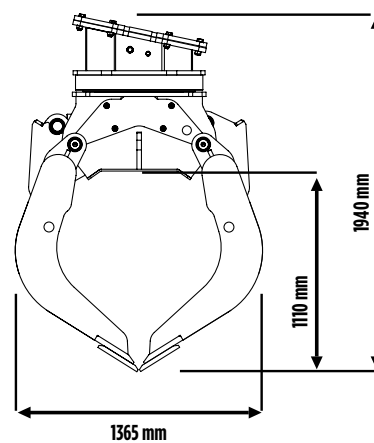
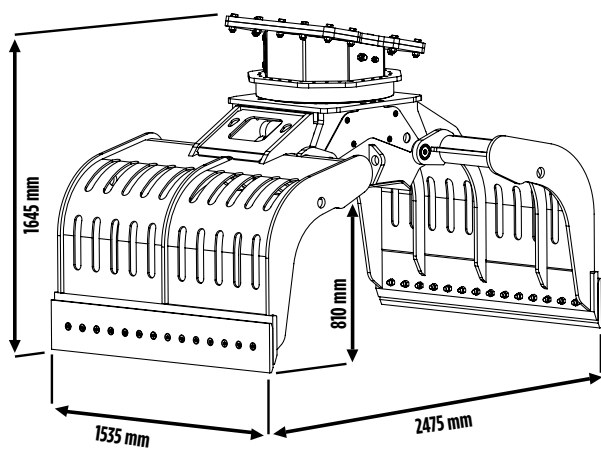


MB-G1500





MB-G1500

La pinza selezionatrice MB-G1500, la più grande della gamma, nasce per l'utilizzo in cantieri che richiedano la movimentazione di materiali voluminosi, come ad esempio il carico e scarico di container. Abbina a una notevole agilità operativa, un'estrema sensibilità e precisione della presa, la cui forza di chiusura può essere progressivamente aumentata fino ad effettuare vere e proprie operazioni di demolizione su muratura.

Questo specifico modello è ideale per la raccolta di legno, plastica, cemento, tubi di calcestruzzo e altri materiali.


ACCESSORI

KIT RICAMBI
ATTACCO FISSO
ATTACCO RAPIDO
GARANZIA 24 MESI

AREE DI APPLICAZIONE

PORTI E SCALI MERCI
CANTIERI URBANI
DEMOLIZIONI

CARATTERISTICHE TECNICHE

MACCHINA OPERATRICE	CAPACITÀ (CHELE CHIUSE)	PORTATA ROTAZIONE (MIN/MAX)	PORTATA OLIO (APERTURA/CHIUSURA)
 ≥ 20 ≤ 25 Ton	1,43 m ³ / 1430 L	25 ÷ 40 l/min.	50 l/min.
PRESSIONE ROTAZIONE	PRESSIONE CHIUSURA (MIN/MAX)	PESO	ROTAZIONE
200 bar	300 ÷ 400 bar	2 Ton	360°