

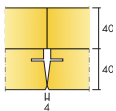
Ecophon Akusto™ Wall C Extra Bass

Ecophon Akusto™ Wall C Extra Bass ha una griglia nascosta e bordi smussati con una stretta scanalatura tra i pannelli. Disponibile con diverse superfici. Il pannello fonoassorbente a parete ha eccellenti qualità di assorbimento acustico sia alle basse sia alle alte frequenze sonore. Per una migliore acustica dell'ambiente è necessario utilizzare il sistema in combinazione con un controsoffitto acustico.



Family image, Sweden

GAMMA



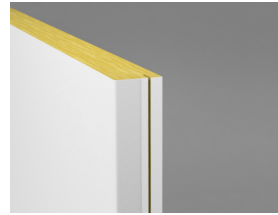
Misura, mm	2700x600
Extra Bass	•
Spessore (SP)	40
Graf. Install.	M535, M547



Akusto Wall C Extra Bass system



Akusto Wall C Extra Bass system from above



Akusto Wall C

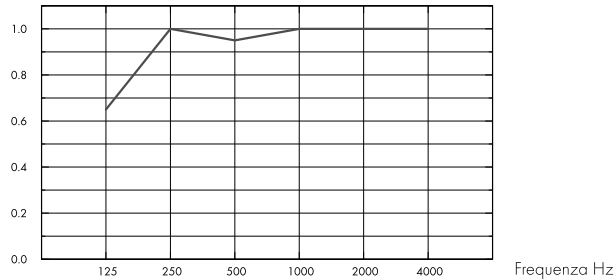


Acustica

Assorbimento acustico:

Risultati dei test di assorbimento del suono secondo la EN ISO 354. Classificazione secondo la EN ISO 11654 e, valutazione dei singoli valori per il Coefficiente di riduzione del rumore, NRC, e della Media d' assorbimento del suono, SAA, secondo la ASTM C 423.

α_p , Coefficiente pratico di assorbimento acustico



– Akusto Wall C Extra Bass 80 mm, 80 mm o.d.s.
o.d.s = overall depth of system (profondità totale del sistema)

	SP mm	o.d.s. mm	α_p , Coefficiente pratico di assorbimento acustico						α_w	Classe di assorbimento acustico
			125 Hz	250 Hz	500 Hz	1000 Hz	2000 Hz	4000 Hz		
Extra Bass	80	80	0.65	1.00	0.95	1.00	1.00	1.00	1.00	A

SP mm	o.d.s. mm	NRC	SAA
80	80	1.00	1.00



Qualità dell'aria interna

Certificato / Etichetta

Eurofins Indoor Air Comfort®

IAC

French VOC

A

Finnish M1

•



Impronta ambientale

Kg CO₂ equiv/m²

Akusto Wall C Extra Bass/Texona	10,8 (EPD Akusto Wall C Extra Bass in accordo con la ISO 14025 / EN 15804)
Akusto Wall C Extra Bass/Akutex FT	10,4 (EPD Akusto Wall C Extra Bass in accordo con la ISO 14025 / EN 15804)



Circularità

Minimum post-consumer recycled content	60%
Recyclability	Fully recyclable



Sicurezza antincendio

Paese	Standard	Classe
Europa	EN 13501-1	A2-s1,d0

L'essenza della lana di vetro dei pannelli è testata e classificata come non combustibile secondo la EN ISO 1182.



Resistenza all'umidità

Testato per la classe C, umidità relativa 95% a 30 °C, in accordo con la EN 13964: 2014



Aspetto Visivo

Il pannello a parete in bianco presenta un'alta riflessione della luce. La riflessione della luce ed il campione di colore NCS più prossimo per tutti i diversi colori: Consultate la gamma di colori Ecophon.



Pulibilità

Spolveratura giornaliera, pulizia settimanale con aspirapolvere e spugna umida (superficie Akutex FT). Pulizia settimanale tramite spolveratura e aspirapolvere (superficie Texona).



Accessibilità

I pannelli non si possono smontare.



Installazione

Installato secondo i diagrammi di installazione, guide e disegni di supporto.



Peso del Sistema

Il peso del sistema dipende dalle dimensioni dell'installazione. Le installazioni da 2700 x 2700 mm hanno un peso del sistema di circa 7 kg/m² (incluso il sistema di profili).



Proprietà meccaniche

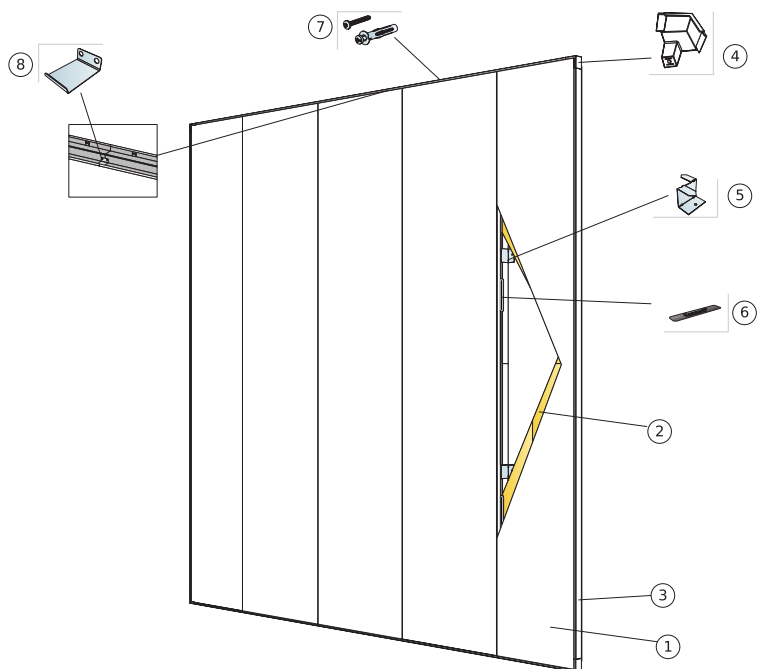
Non è consentito nessun ulteriore carico in movimento.



CE

I sistemi di controsoffitti Ecophon sono marcati CE secondo la norma europea armonizzata EN13964: 2014. I prodotti da costruzione con marchio CE sono coperti da una dichiarazione di prestazione (DOP) che consente a clienti e utenti di confrontare facilmente le prestazioni dei prodotti disponibili sul mercato europeo.

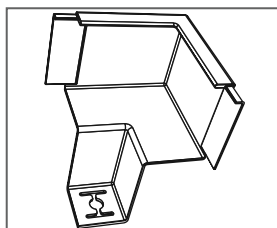
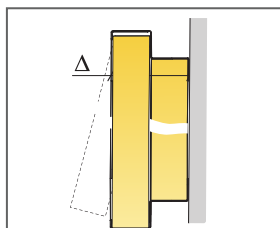
INSTALLATION DIAGRAM (M535) FOR ECOPHON AKUSTO WALL C EXTRA BASS VERTICAL INSTALLATION WITH CONNECT SHADOW PROFILES.



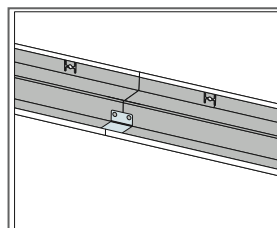
© Ecophon Group

DETTAGLIO QUANTITÀ (ESCLUSO SCARTO)

	Misura, mm
	2700x600
1 Akusto Wall C	0,62/m ²
2 Akusto Extra Bass	1,25/m ²
3 Connect Shadow Profile	come richiesto
4 Connect Shadow Corner	come richiesto
5 Connect Ambient fixing installed at 1000 mm centres	come richiesto
6 Chiavetta Connect	come richiesto
7 Vite d'installazione, installata e centrata ogni 200 mm (selezionare in base al materiale della parete)	come richiesto
8 Connect Shadow Splice. Used to extend profiles where needed.	come richiesto

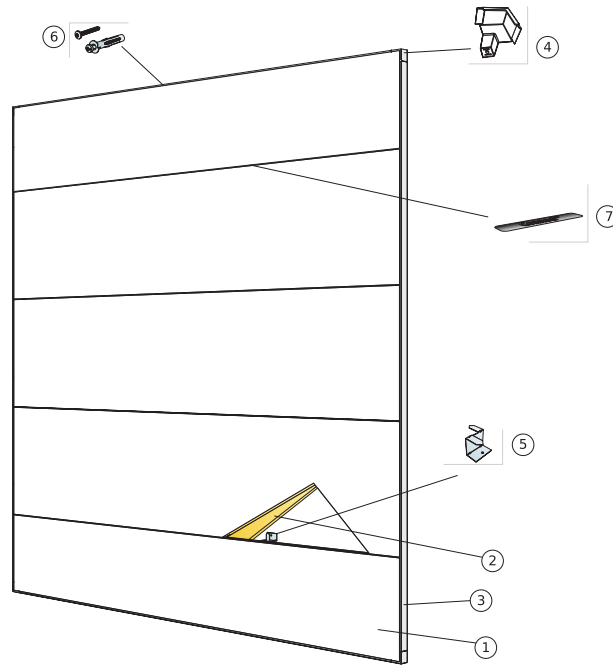


Dettaglio del pannello con sistema Thinline



Dettaglio del pannello con sistema Thinline

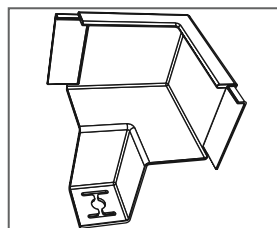
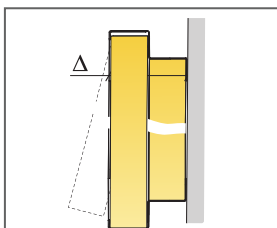
INSTALLATION DIAGRAM (M547) FOR ECOPHON AKUSTO WALL BASS HORIZONTAL INSTALLATION WITH CONNECT SHADOW PROFILES.



© Ecophon Group

DETTAGLIO QUANTITÀ (ESCLUSO SCARTO)

	Misura, mm
	2700x600
1 Akusto Wall C	0,62/m ²
2 Akusto Extra Bass	1,25/m ²
3 Connect Shadow Profile	come richiesto
4 Connect Shadow Corner	come richiesto
5 Connect Ambient fixing installed at 1000 mm centres	come richiesto
6 Chiavetta Connect	come richiesto
7 Vite d'installazione, installata e centrata ogni 200 mm (selezionare in base al materiale della parete)	come richiesto
8 Connect Shadow Splice. Used to extend profiles where needed.	come richiesto



Dettaglio del pannello con sistema Thinline