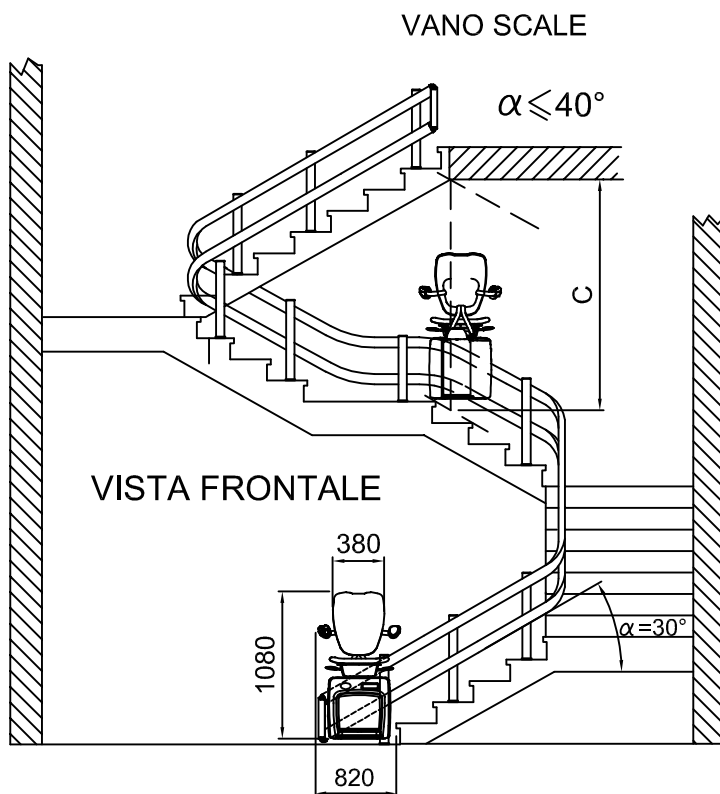
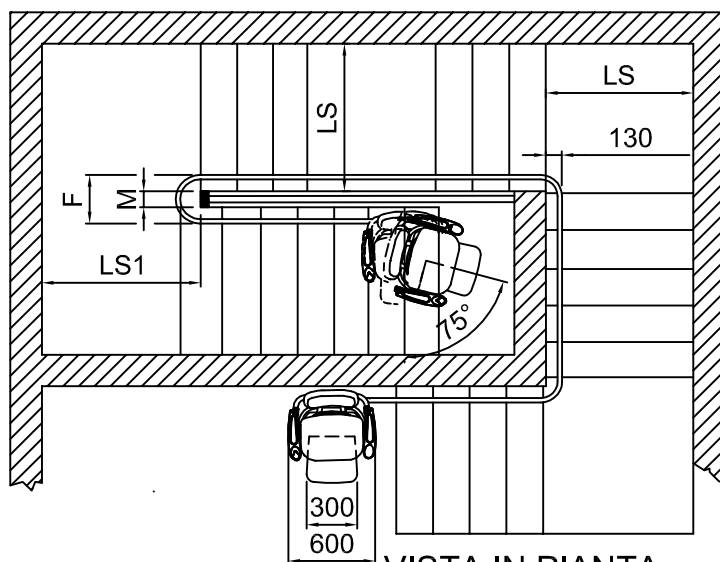
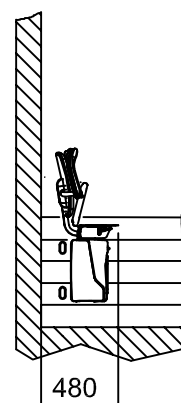
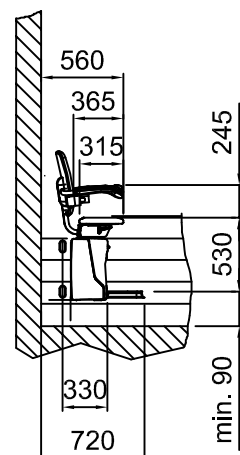


INSTALLAZIONE CON GUIDA INTERNA



VISTA LATERALE



Pg 1/2

|          |         |      |
|----------|---------|------|
| DATA     | CODICE  | REV. |
| 23/09/15 | 8615900 | A    |

CARATTERISTICHE TECNICHE

|           |          |                   |                               |                                   |            |
|-----------|----------|-------------------|-------------------------------|-----------------------------------|------------|
| Portata   | Potenza  | Tensione di linea | Tensione alimentazione motore | Tensione alimentazione ausiliario | Velocita'  |
| 130 [daN] | 0.5 [KW] | 230 [V-mon.]      | 24 [V-cc]                     | 24 [V-cc]                         | 6 [m/min.] |

VERIFICA DELLA POSSIBILITA' DI INSTALLAZIONE

|     |                         |           |
|-----|-------------------------|-----------|
| LS  | PER IMPIANTO RETTILINEO | min. 770  |
| LS1 | PER IMPIANTO CON CURVA  | min. 790  |
| C   | CON PERSONA SEDUTA      | min. 1700 |

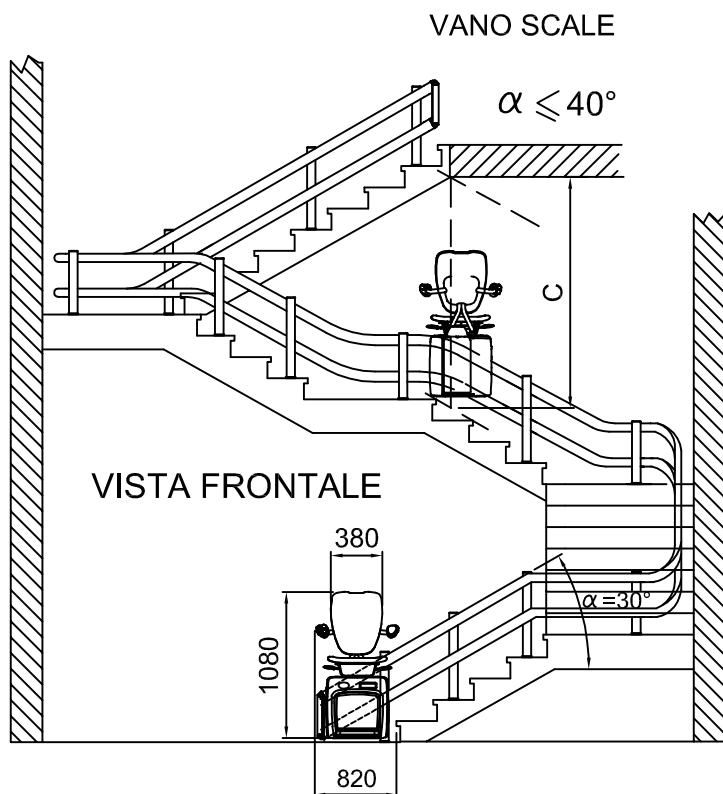
INGOMBRI

|   |                     |                     |
|---|---------------------|---------------------|
| F | CON $0 < M < 100$   | 360                 |
|   | CON $100 < M < 200$ | 460 445             |
|   | CON $M > 200$       | 260+M               |
|   | $\alpha = 0^\circ$  | $\alpha = 40^\circ$ |

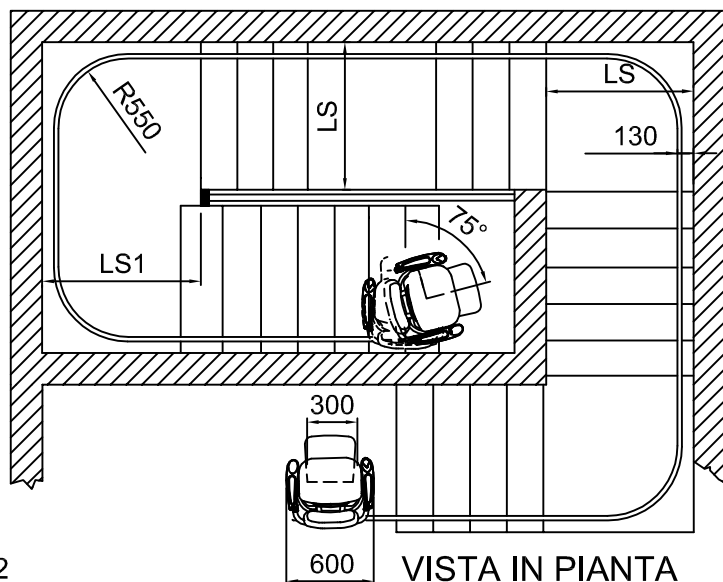
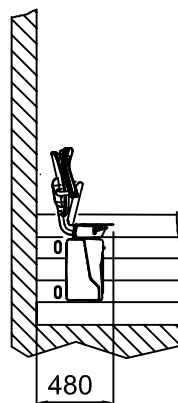
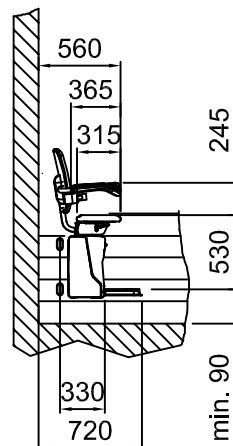
I dati sono indicativi e non impegnativi. La ditta si riserva di apportare qualsiasi modifica che riterra' opportuna.

Le misure "LS-LS1" sono riferite ad una scala con andamento regolare ed a una pendenza di 30°. Se quelle rilevate sono inferiori, richiedete un sopralluogo dei tecnici VIMEC per una applicazione speciale.

INSTALLAZIONE CON GUIDA ESTERNA



VISTA LATERALE



Pg 2/2

|          |         |      |
|----------|---------|------|
| DATA     | CODICE  | REV. |
| 23/09/15 | 8615900 | A    |

CARATTERISTICHE TECNICHE

| Portata   | Potenza  | Tensione di linea | Tensione alimentazione motore | Tensione alimentazione ausiliario | Velocita'  |
|-----------|----------|-------------------|-------------------------------|-----------------------------------|------------|
| 130 [daN] | 0.5 [KW] | 230 [V-mon.]      | 24 [V-cc]                     | 24 [V-cc]                         | 6 [m/min.] |

VERIFICA DELLA POSSIBILITA' DI INSTALLAZIONE

|     |                         |           |
|-----|-------------------------|-----------|
| LS  | PER IMPIANTO RETTILINEO | min. 770  |
| LS1 | PER IMPIANTO CON CURVA  | min. 790  |
| C   | CON PERSONA SEDUTA      | min. 1700 |

I dati sono indicativi e non impegnativi. La ditta si riserva di apportare qualsiasi modifica che riterra' opportuna.

Le misure "LS-LS1" sono riferite ad una scala con andamento regolare ed a una pendenza di 30'.  
Se quelle rilevate sono inferiori, richiedete un sopralluogo dei tecnici VIMEC per una applicazione speciale.