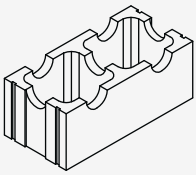


ELEMENTI FONDAMENTALI DEL SISTEMA

| Tipologia | Dimensioni modulari (cm) Lunghezza x Larghezza x Altezza | Pezzi a Pallet Nr | Peso Kg/cad |
|---|---|----------------------|----------------|
| B25 GREEN BLOCK® per Pareti Vegetali  Modello Brevettato | 492 x 24 x 20 | 48 | 21 |

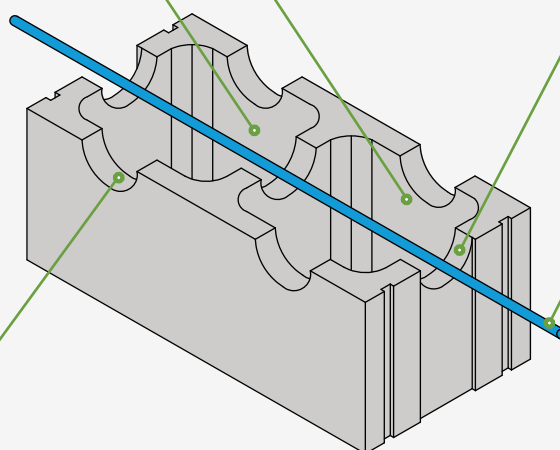
BLOCCO E ALA GOCCIOLANTE

 ALLOGGIAMENTO
DEL TERRICCIO

 FORI PER ALA
GOCCIOLANTE

 FORI PER
RICADENTI

ALA GOCCIOLANTE


DIMENSIONI GEOMETRICHE
