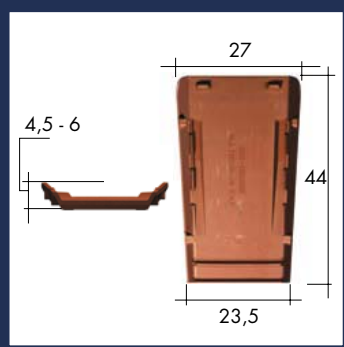
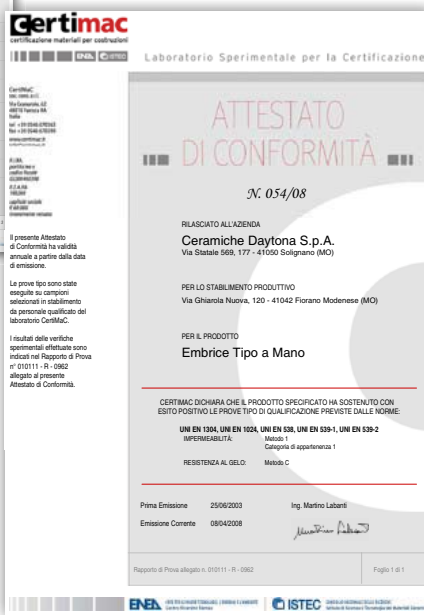


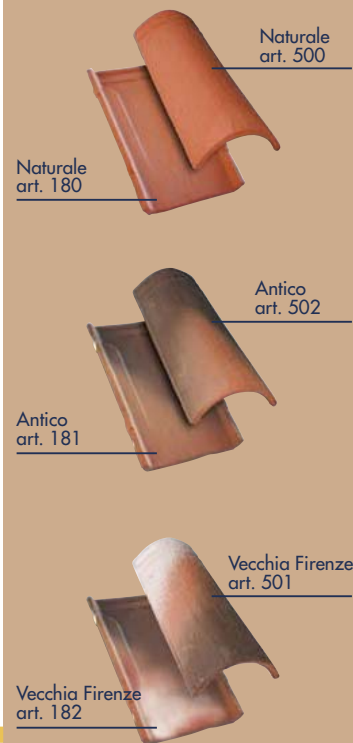
dimensioni (cm)



N°10 PEZZI/m2	
Lunghezza:	cm.44
Misure parte larga:	cm.27
Misure parte stretta:	cm.23,5
Altezza:	cm. 4,5-6
Passo di listellatura:	cm. 36,5
Pezzi per m2:	10 (+10 coppi)
Peso cadauno:	3,1 Kg circa



gamma colori tegola romana



te gola ROMANA

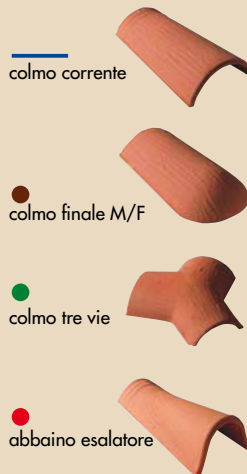
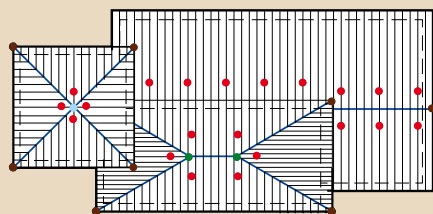
VOCE DI capitolato

La fornitura e posa in opera del manto di copertura sarà realizzata con tegole romane 'tipo a mano' (pezzi 10+10/m2) ad impasto ceramico (grés ceramico) produzione tipo Sila conforme alle normative UNI vigenti delle dimensioni di cm27 - 23,5 x 44 e peso Kg. 56 /m2

Perfettamente allineati con la dovuta sovrapposizione (cm10) senza l'uso di malta cementizia, di colorazione naturale - anticata ad ingobbio in monocottura, compresi tutti i pezzi speciali occorrenti

La corretta messa in opera del manto di copertura assicura la garanzia di 10 anni sul prodotto Sila a partire dalla data di consegna

pezzi speciali ed accessori



staffa per sottocolmo



sottocolmo ventilato



retina per abbaino



gancio fermacoppo



griglia di ventilazione

