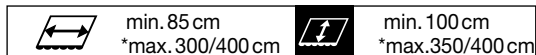


AIROMATIC PS4000

Tenda cassonata con guide e motoriduttore

PS4000



*max 14m²

Descrizione

Tenda per giardini d'inverno. Azionamento elettrico con motoriduttori a corrente alternata 230V/50HZ con freno a frizione e finecorsa elettronico e protezione termica. Connessione con grado di protezione IP54, cavo 150cm, 4 poli doppio isolamento. Cassonetto tondo in alluminio estruso. Testate laterali in lega di alluminio, dotate di innesti per guide laterali, per il fissaggio del supporto del rullo avvolgitore e del motoriduttore. Frontalino in alluminio estruso, con scanalature per l'inserimento del tessuto e dei perni di collegamento con il sistema di scorrimento.

Guide laterali in alluminio estruso, complete di meccanismo di movimento con pattino, collegato tramite cavetto in acciaio inox a molle a gas, cavità per l'inserimento delle testate laterali e scanalature per le staffe di fissaggio.

Staffe di fissaggio in lega di alluminio, per montaggi di tende singole o accoppiate.

La tenda viene dotata di un profilo intermedio, se la sporgenza è superiore a 300cm e due profili intermedi se la sporgenza supera i 350cm.

Il profilo intermedio in alluminio estruso, completo di kit, funge da sostegno per il tessuto. Staffe di fissaggio e guide laterali in lega di alluminio. Viteria inox.

Optional:

Motoriduttori E radio

CONDIZIONI DI FORNITURA

Tenda fornita già assemblata con tessuto.
Guide laterali sfuse.

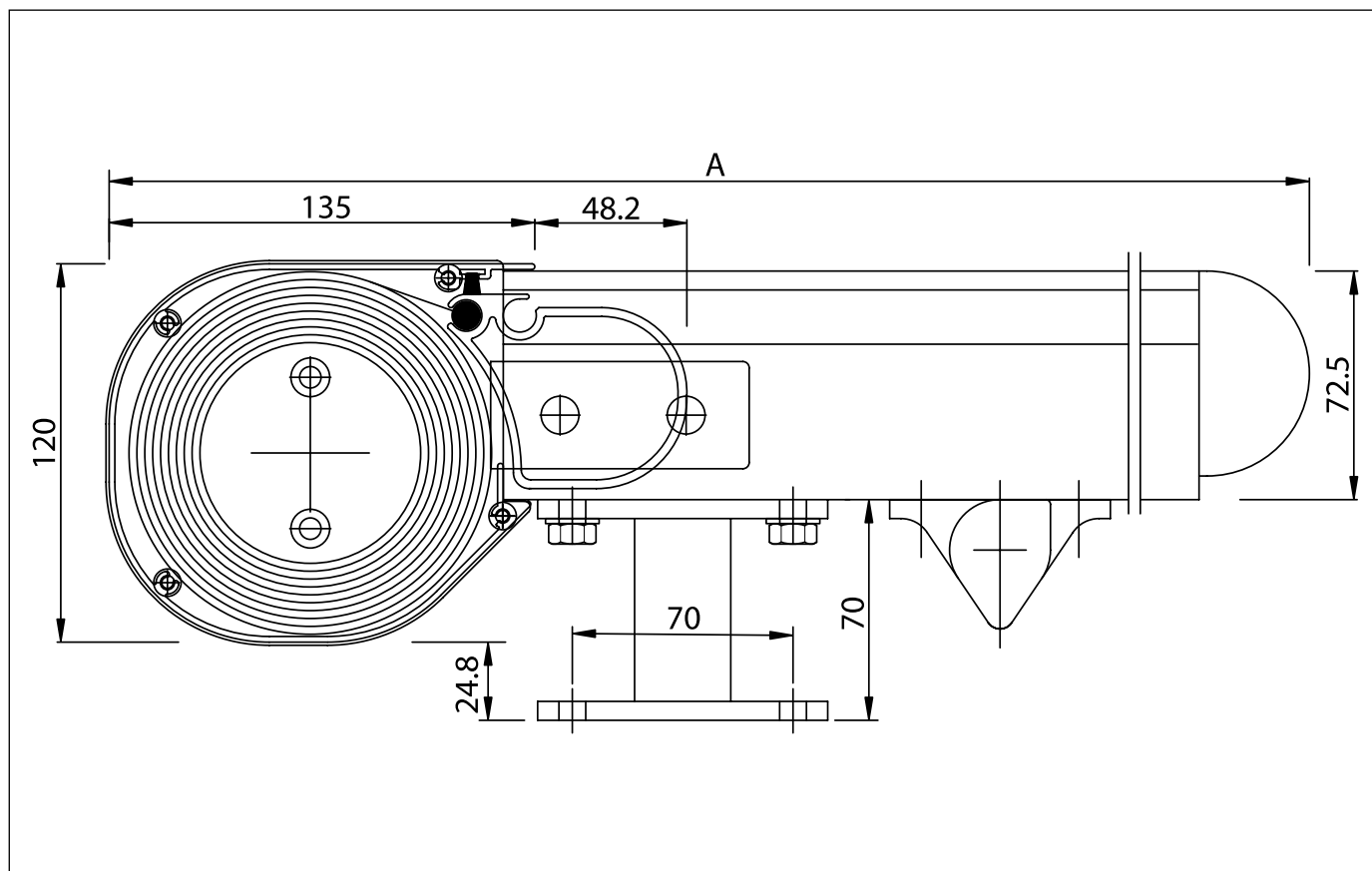


AIROMATIC PS4000

Tenda cassonata con guide e motoriduttore

PS4000

Montaggio su giardino d'inverno



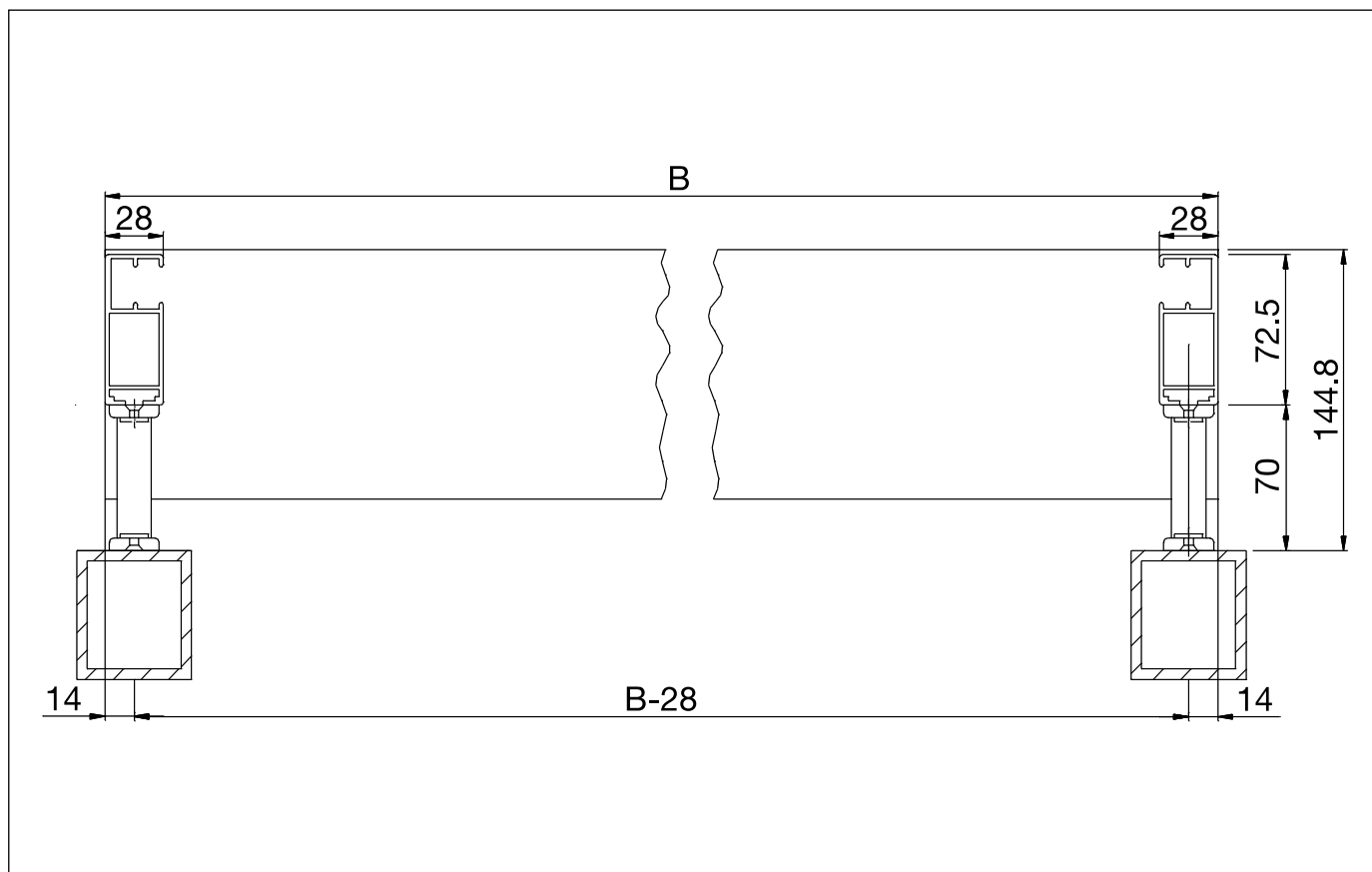
A = Sporgenza

AIROMATIC PS4000

Tenda cassonata con guide e motoriduttore

PS4000

Prospetto montaggio



B = Larghezza totale