



VERTICAL-BOX S2110

Tenda cassonata a scorrimento verticale

S2110



min. 40 cm
max. 500 cm



min. 40 cm
max. 350 cm

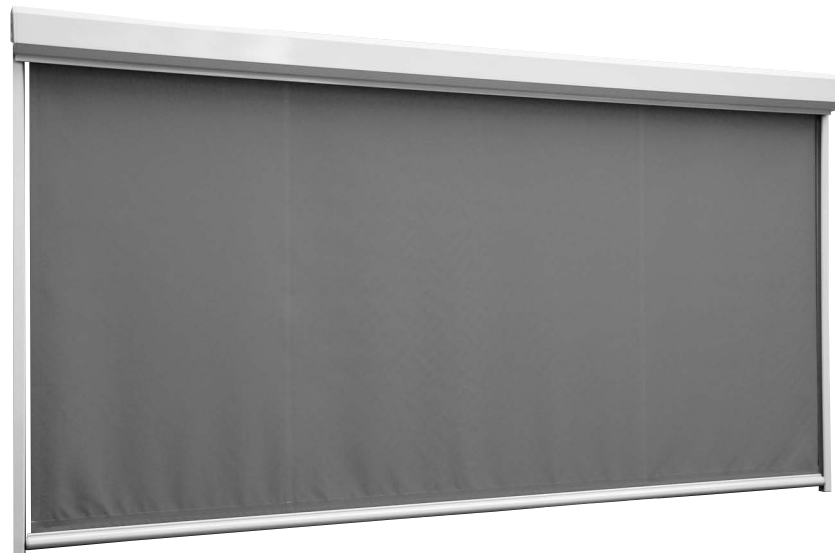
Descrizione

Tenda a scorrimento verticale con cassonetto. Apertura e chiusura con asta di manovra verniciata alle polveri nei colori standard. Arganello a vite senza fine con rapporto di trasmissione 4:1. Rullo avvolgitore in acciaio zincato con ogiva per l'inserimento del tessuto. Cassonetto in alluminio estruso polverizzato, con testate laterali, dotate di innesti per le guide laterali e per il fissaggio dell'arganello. Frontalino in alluminio estruso e polverizzato, con estremità laterali in nylon e scanalature per l'inserimento del tessuto. Guide laterali in alluminio estruso con scanalature per le piastre di fissaggio, per montaggi su facciate. Accessori in lega di alluminio. Viteria inox.

Optional: movimento motorizzato con motoriduttori a corrente alternata, 230V/50Hz con freno a frizione e finecorsa elettronico e protezione termica. Connessione con grado di protezione IP54, cavo 50-150cm, 4 poli doppio isolamento.

CONDIZIONI DI FORNITURA

Tenda fornita completa di rullo avvolgitore, frontalino e tessuto già assemblati. Guide laterali S309 e accessori (kit) sfusi. Materiale di fissaggio escluso.



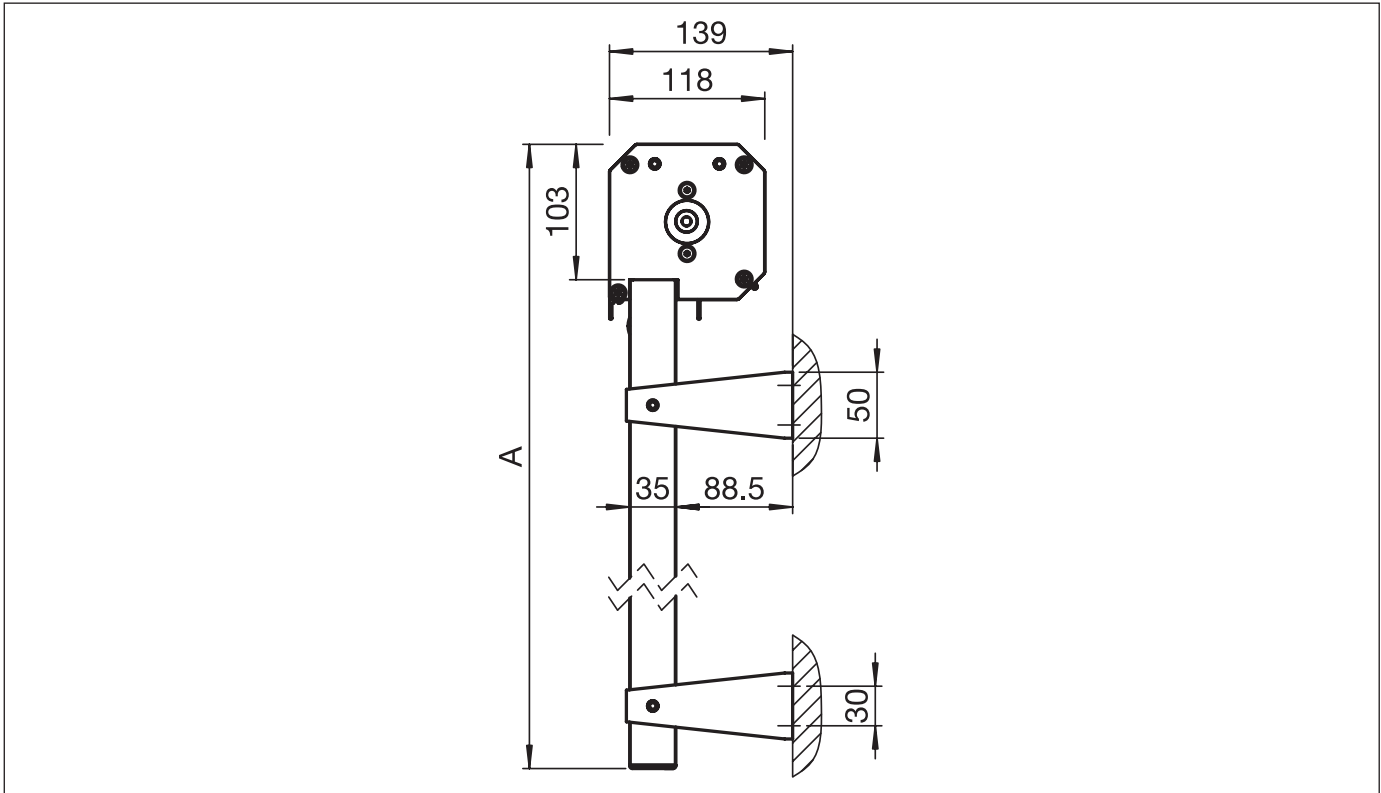


VERTICAL-BOX S2110

Tenda cassonata a scorrimento verticale

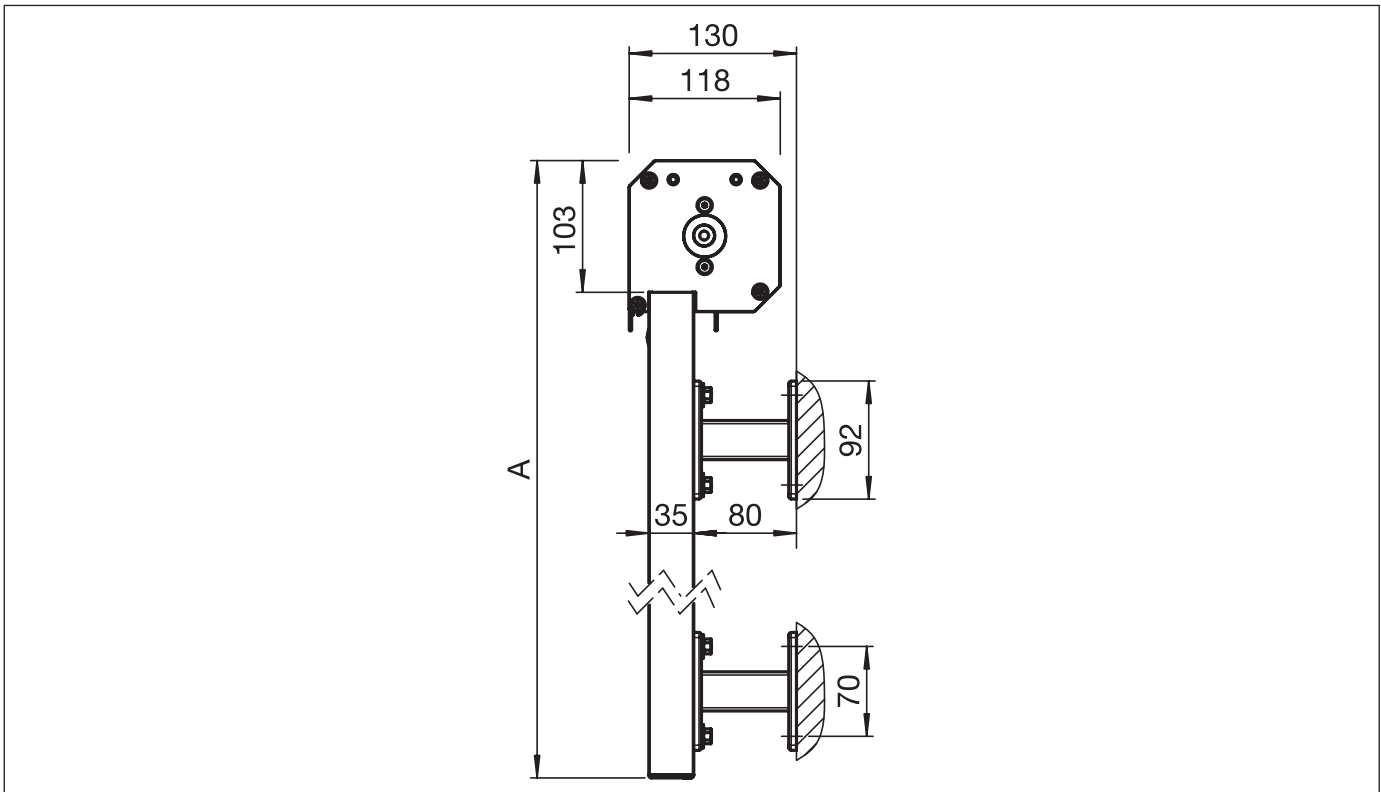
S2110

Montaggio a parete (PS101)



S2110

Montaggio a parete (FS601/..)



A = Altezza totale

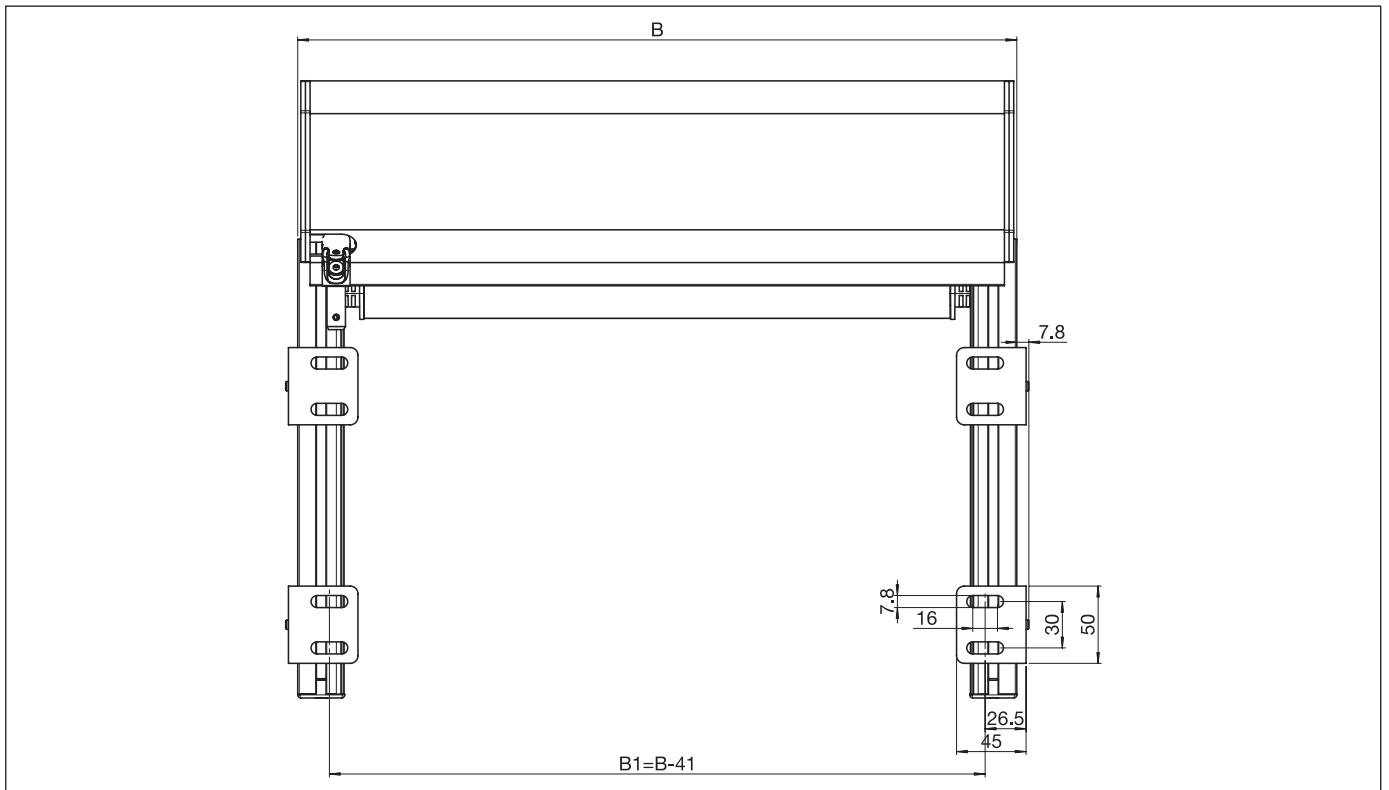


VERTICAL-BOX S2110

Tenda cassonata a scorrimento verticale

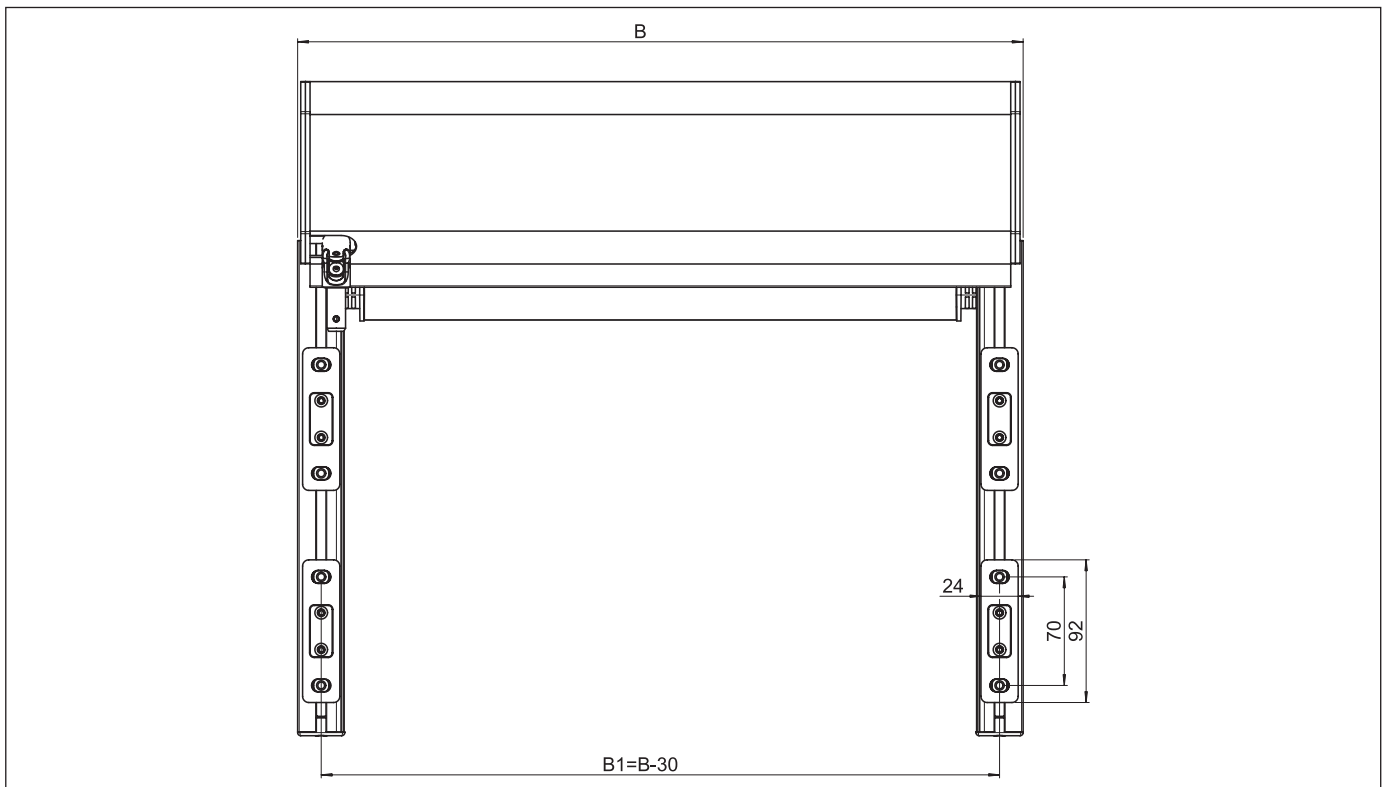
S2110

Prospetto montaggio (PS101)



S2110

Prospetto montaggio (FS601/..)



B = Larghezza totale