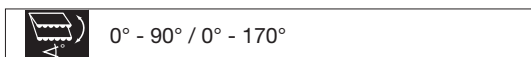




# METRO S3110

Tende con bracci laterali

S3110



## Descrizione

Tenda con bracci laterali. Apertura e chiusura con asta di manovra verniciata alle polveri nei colori standard e dotata di maniglia e gancio. Arganello a coppia conica con rapporto di trasmissione di 3,5:1. Rullo avvolgitore in acciaio zincato con ogiva per l'inserimento del tessuto. Bracci laterali in alluminio estruso polverizzato, con sporgenza variabile e completi di molle a gas, per un angolo di apertura da 0 a 170gradi. Accessori in lega di alluminio. Montaggio su facciate o in luce. Supporto laterale perno tondo con boccola in nylon per perno 12mm, in lega di alluminio polverizzato, per il fissaggio del rullo avvolgitore al soffitto o su facciata. Frontalino in alluminio estruso e polverizzato, con estremità laterali e scanalature per l'inserimento del volant e del tessuto.

**Optional:** movimento motorizzato con motoriduttori a corrente alternata 230V/50Hz con freno a frizione e finecorsa elettronico e protezione termica. Connessione con grado di protezione IP54, cavo 50-150cm, 4 poli doppio isolamento.

## CONDIZIONI DI FORNITURA

Bracci e guide laterali sfusi. Tessuto, rullo avvolgitore e frontalino, completamente assemblati e raccolti nel cassonetto.





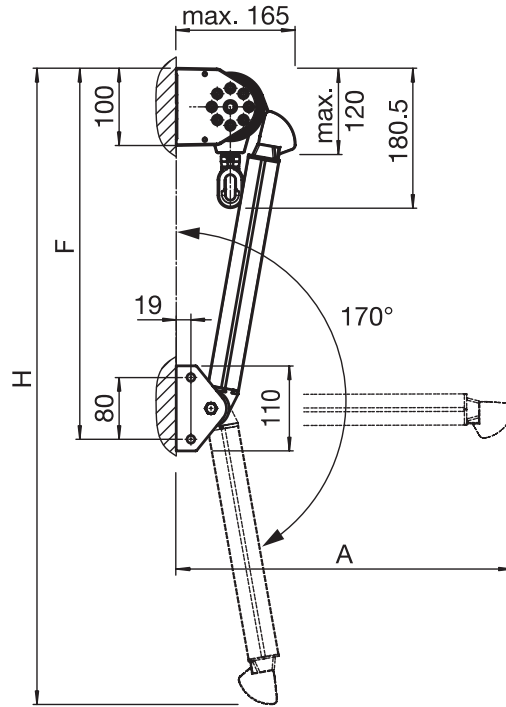
# METRO S3110

Tende con bracci laterali

## S3110

## Montaggio a parete

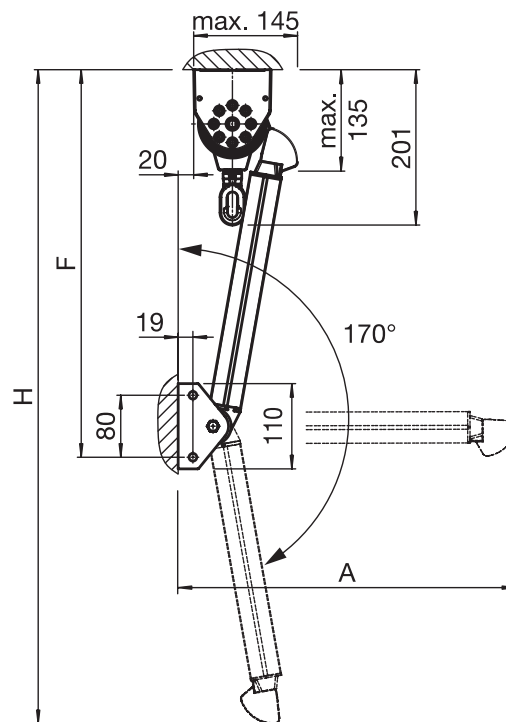
A [mm]	F [mm]	H [mm]
500	552	972
750	802	1468
1000	1052	1964
1250	1302	2460
1500	1552	2957
1750	1802	3453



## S3110

## Montaggio a soffitto

A [mm]	F [mm]	H [mm]
500	573	992
750	823	1488
1000	1073	1984
1250	1323	2480
1500	1573	2977
1750	1823	3473



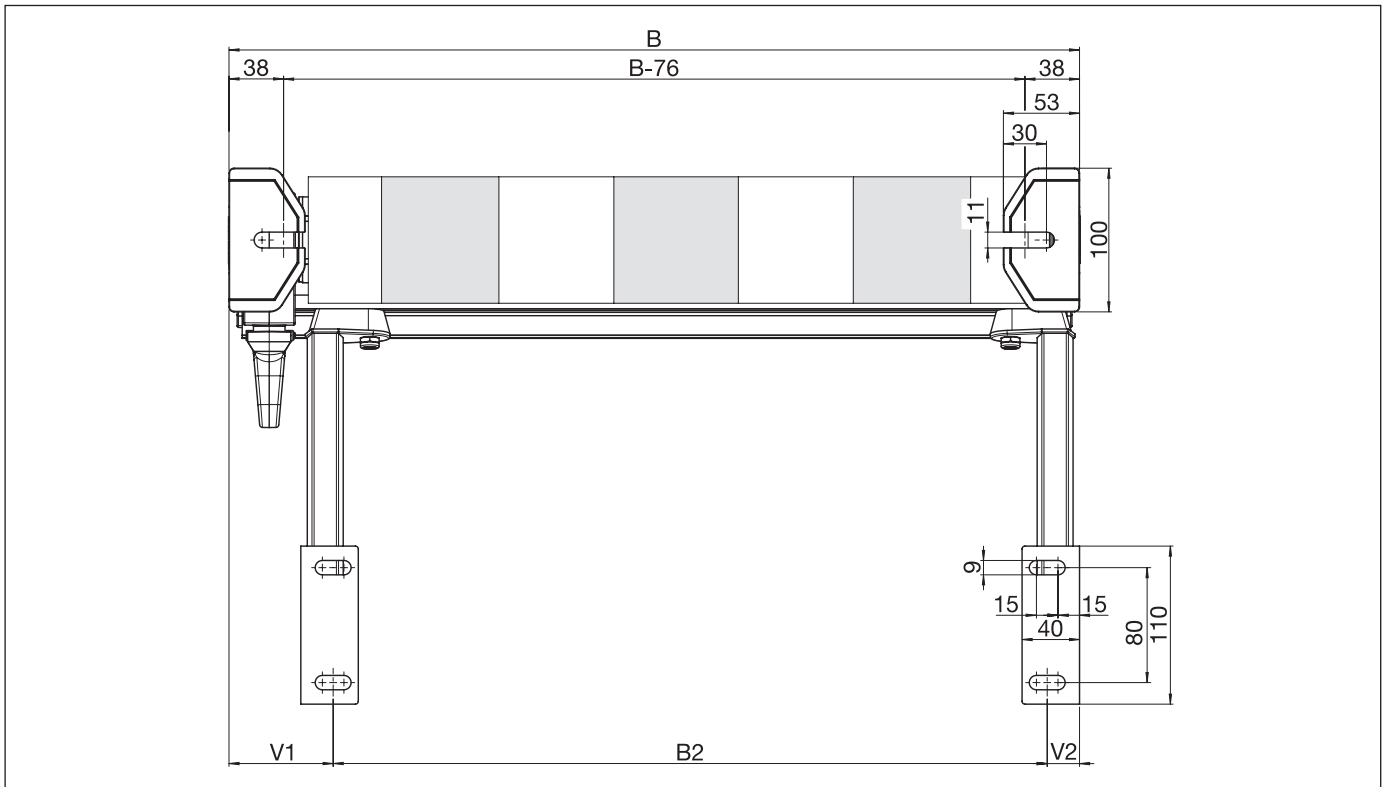


# METRO S3110

Tende con bracci laterali

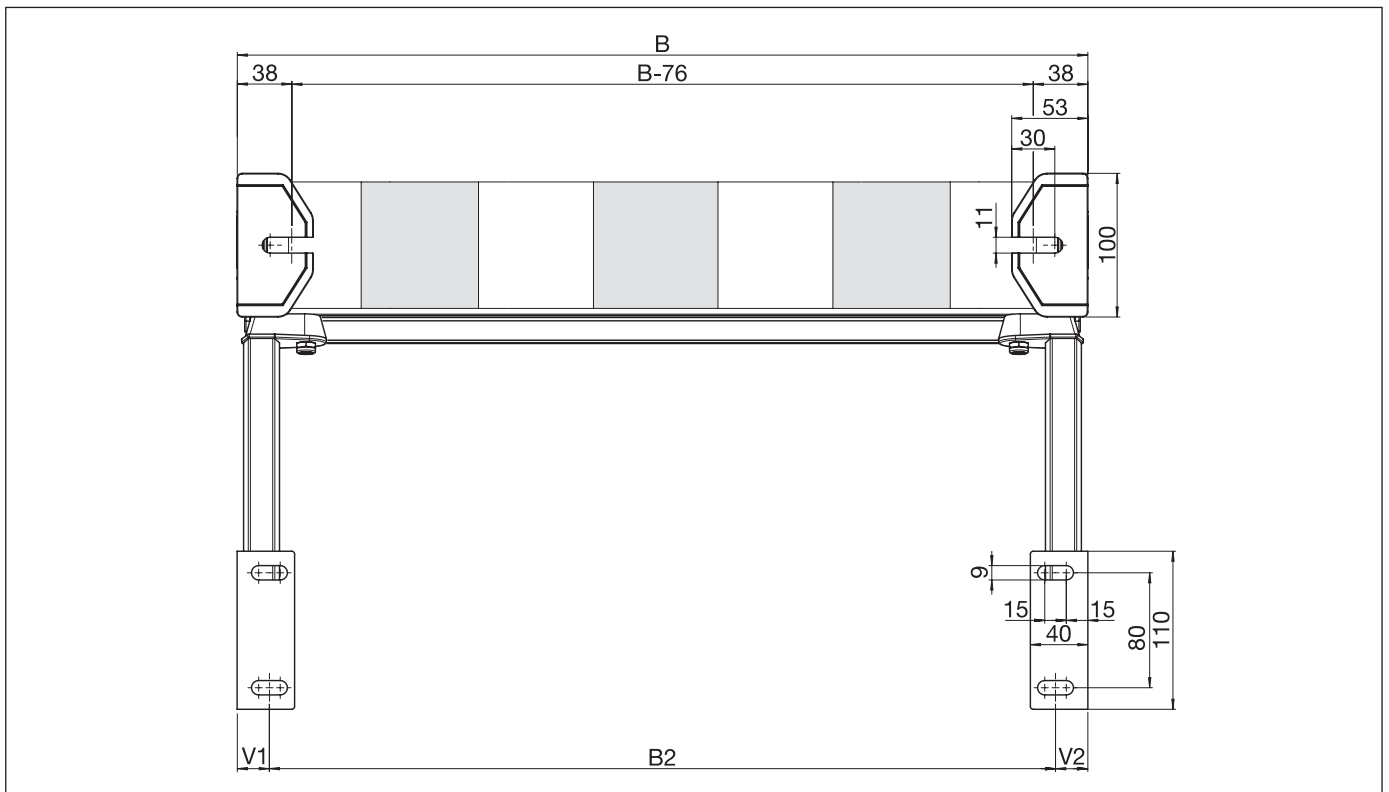
S3110

Prospetto montaggio con arganello



S3110

Prospetto montaggio con motoriduttore



B = larghezza totale