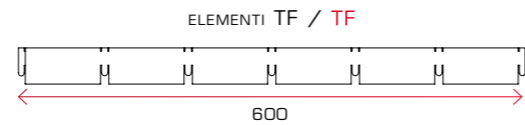
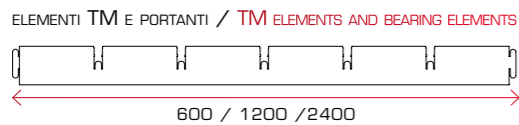
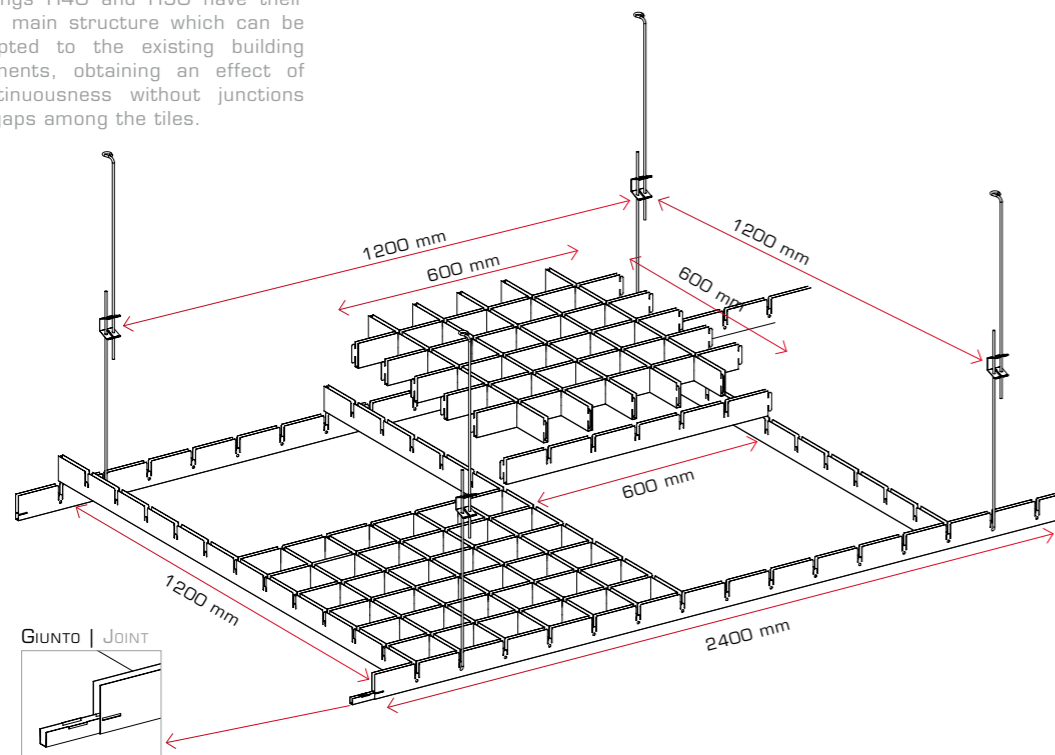
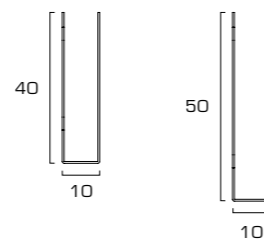


H40 | H50

I controsoffitti in GRIGLIATO MODULARE ad altezza 40 - 50 mm sono dotati di un'appropriata struttura di sostegno che, integrata con gli elementi costruttivi, permette di ottenere un effetto estetico continuo, privo di giunture tra pannello e pannello.

Athena open cell modular false ceilings H40 and H50 have their own main structure which can be adapted to the existing building elements, obtaining an effect of continuousness without junctions or gaps among the tiles.



Il controsoffitto in grigliato H40-H50 è realizzato con pannelli da 600x600 mm composti da elementi (TM e TF) aventi sezione a U con altezza 40 mm o 50 mm e base da 10 mm, che si intersecano tra loro a formare la maglia desiderata. I pannelli vengono, quindi, installati sulla struttura portante realizzata con lo stesso materiale.

H40 - H50 false ceiling is made up of 600x600 mm tiles composed of TM and TF elements having a U-shaped section with a height of 40 mm or 50 mm and a base of 10 mm. These elements cross each other to realize the desired mesh and are installed with an integrated bearing structure made of the same material.



DESCRIZIONE / DESCRIPTION

TIPOLOGIA
Dimensioni: 10x40 mm | 10x50 mm
Pannelli in grigliato: 600x600 mm
Portanti: 2400 mm
Secondari: 1200 mm
Traversi: 600 mm

MAGLIE
50x50 | 60x60 | 75x75 | 86x86 | 100x100
120x120 | 150x150 | 200x200

PERIMETRALI
Profilo perimetrale a "C" 25x42x10 per h40
Profilo perimetrale a "C" 25x52x10 per h50
Stesso materiale e finitura dei grigliati

PENDINATURA
Pendino Ø4 con molla doppia

MATERIALI | FINITURE | FORATURE
Alluminio 5/10 preverniciato bianco - silver - AISI
Post verniciatura di qualsiasi colore Ral
Sublimazione di qualsiasi immagine ed effetto

TYPE
Dimensions: 10x40 mm | 10x50 mm
Open cell tiles: 600x600 mm
Main profile: 2400 mm
Cross profile: 1200 mm
Cross profile: 600 mm

MESHES
50x50 | 60x60 | 75x75 | 86x86 | 100x100
120x120 | 150x150 | 200x200

PERIMETER PROFILE
25x42x10 "C" perimeter profile for h40
25x52x10 "C" perimeter profile for h50
Material and finishing as the open cell

HANGERS
Ø4 hanger with double spring

MATERIAL | FINISHING | PERFORATION
White - silver - AISI 5/10 prepainted aluminum
Ral color post painting
Sublimation of any image and effect

MODELLO MODEL	MAGLIE MESHES	QUANTITÀ ELEMENTI PER PANNELLO 600x600 mm ELEMENT QUANTITY PER MODULE 600x600 mm		PROFILO PROFILE 2400 mm	PROFILO PROFILE 1200 mm	PROFILO PROFILE 600 mm	ML/MG
		TM 600 mm	TF 600 mm	PEZZI/MG			
H40	50x50	11	11	0,7	-	2,7	40,00
	60x60	9	9	0,7	-	2,7	33,33
	75x75	7	7	0,36	1,38	1,38	26,66
	86x86	6	6	0,36	1,38	1,38	23,33
H50	100x100	5	5	0,36	1,38	1,38	20,00
	120x120	4	4	0,36	1,38	1,38	16,66
	150x150	3	3	0,36	1,38	1,38	13,33
	200x200	2	2	0,36	1,38	1,38	10,00



CLASSE 1



CLASSE C



NESSUNA
NONE

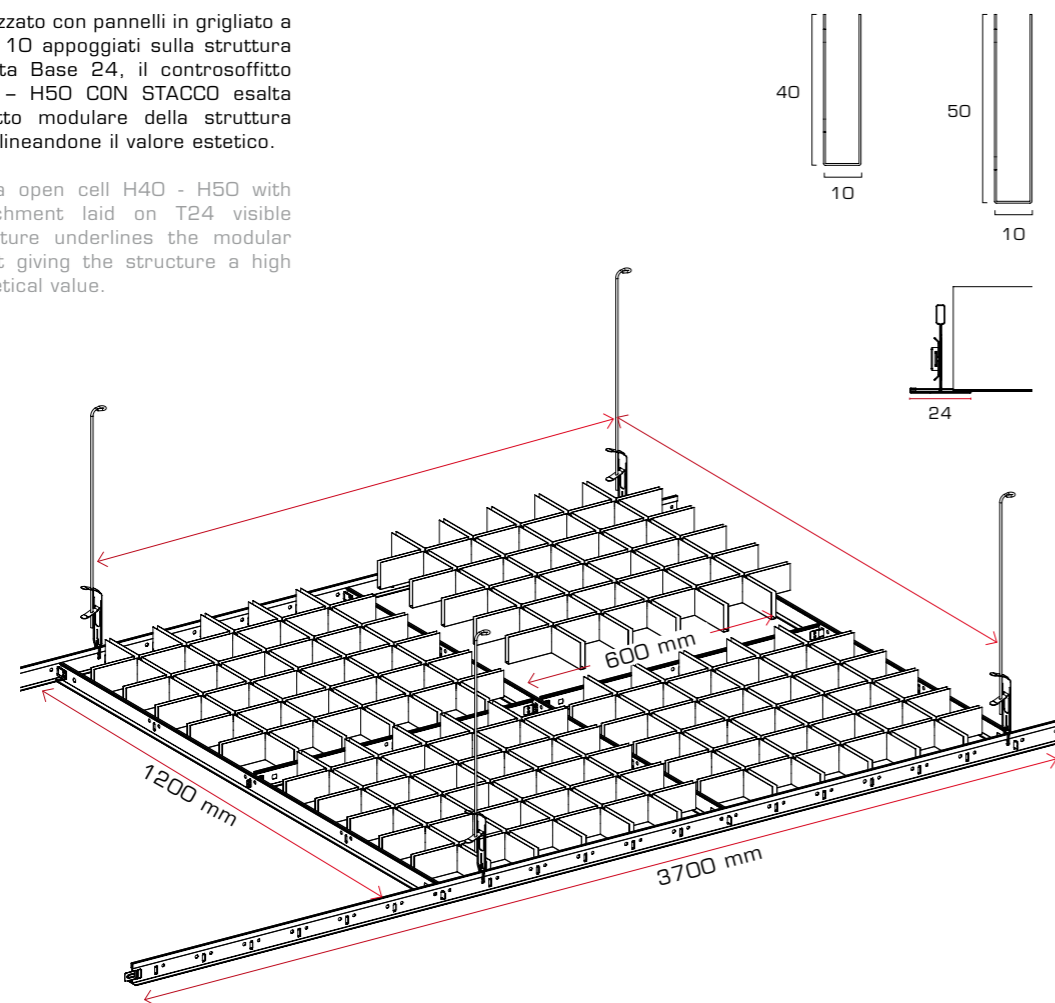


A1-A2s1d0

H40 | H50 con stacco with detachment

Realizzato con pannelli in grigliato a base 10 appoggiati sulla struttura a vista Base 24, il controsoffitto H40 - H50 CON STACCO esalta l'effetto modulare della struttura sottolineandone il valore estetico.

Atena open cell H40 - H50 with detachment laid on T24 visible structure underlines the modular effect giving the structure a high esthetical value.



Il controsoffitto in grigliato H40-H50 con stacco è realizzato con pannelli da 600x600 mm composti da elementi (TM e TF) aventi sezione a U con altezza 40 mm o 50 mm e base da 10 mm, che si intersecano tra loro a formare la maglia desiderata. I pannelli vengono, quindi, installati su un'orditura a scelta tra i modelli della linea Atena Steel Strong a base 24.

H40 - H50 false ceiling with detachment is made up of 600x600 mm tiles composed of TM and TF elements having a U-shaped section with a height of 40 mm or 50 mm and a base of 10 mm. These elements cross each other to realize the desired mesh and they lay on the Atena Steel Strong T24 visible structure.



DESCRIZIONE / DESCRIPTION

TIPOLOGIA
Dimensioni: 10x40 mm | 10x50 mm
Pannelli in grigliato: 600x600 mm
Portanti T24: 3700 mm
Secondari T24: 1200 mm
Traversi T24: 600 mm

STRUTTURE
Atena Steel Strong T24:
Easy B24, Easy Antisismico, Easy Fox

MAGLIE
50x50 | 60x60 | 75x75 | 86x86 | 100x100
120x120 | 150x150 | 200x200

PERIMETRALI
Profilo perimetrale a "C" 25x42x10 per h40
Profilo perimetrale a "C" 25x52x10 per h50
Stesso materiale e finitura dei grigliati

PENDINATURA
Twister | Nonius | Standard con molla
Pendino a gomito (vedi pag. 70)

MATERIALI | FINITURE | FORATURE
Alluminio 5/10 preverniciato bianco - silver - AISI
Post verniciatura di qualsiasi colore Ral
Sublimazione di qualsiasi immagine ed effetto

TYPE
Dimensions: 10x40 mm | 10x50 mm
Open cell tiles: 600x600 mm
Main profile T24: 3700 mm
Cross profile T24: 1200 mm
Cross profile T24: 600 mm

STRUCTURES
Atena Steel Strong T24:
Easy B24, Easy Antisismico, Easy Fox

MESHES
50x50 | 60x60 | 75x75 | 86x86 | 100x100
120x120 | 150x150 | 200x200

PERIMETER PROFILE
25x42x10 "C" perimeter profile for h40
25x52x10 "C" perimeter profile for h50
Material and finishing as the open cell

HANGERS
Twister | Nonius | Standard with spring
90° hanger (see pag. 70)

MATERIAL | FINISHING | PERFORATION
White - silver - AISI 5/10 prepainted aluminum
Ral color post painting
Sublimation of any image and effect

MODELLO MODEL	MAGLIE MESHES	QUANTITÀ ELEMENTI PER PANNELLO 600x600 mm ELEMENT QUANTITY PER MODULE 600x600 mm		H40 H50 (T24)* ML/MQ
		TM 600 mm	TF 600 mm	
H40	50x50	11	11	36,66
	60x60	9	9	30,00
	75x75	7	7	23,33
H50	86x86	6	6	20,00
	100x100	5	5	16,66
	120x120	4	4	13,33
	150x150	3	3	10,00
con stacco with detachment	200x200	2	2	6,66

* I VALORI INDICANO ML AL MQ DI ELEMENTI TM E TF
* VALUES INDICATE TM AND TF ML/SQM



CLASSE 1



CLASSE C



NESSUNA NONE



A1-A2s1d0