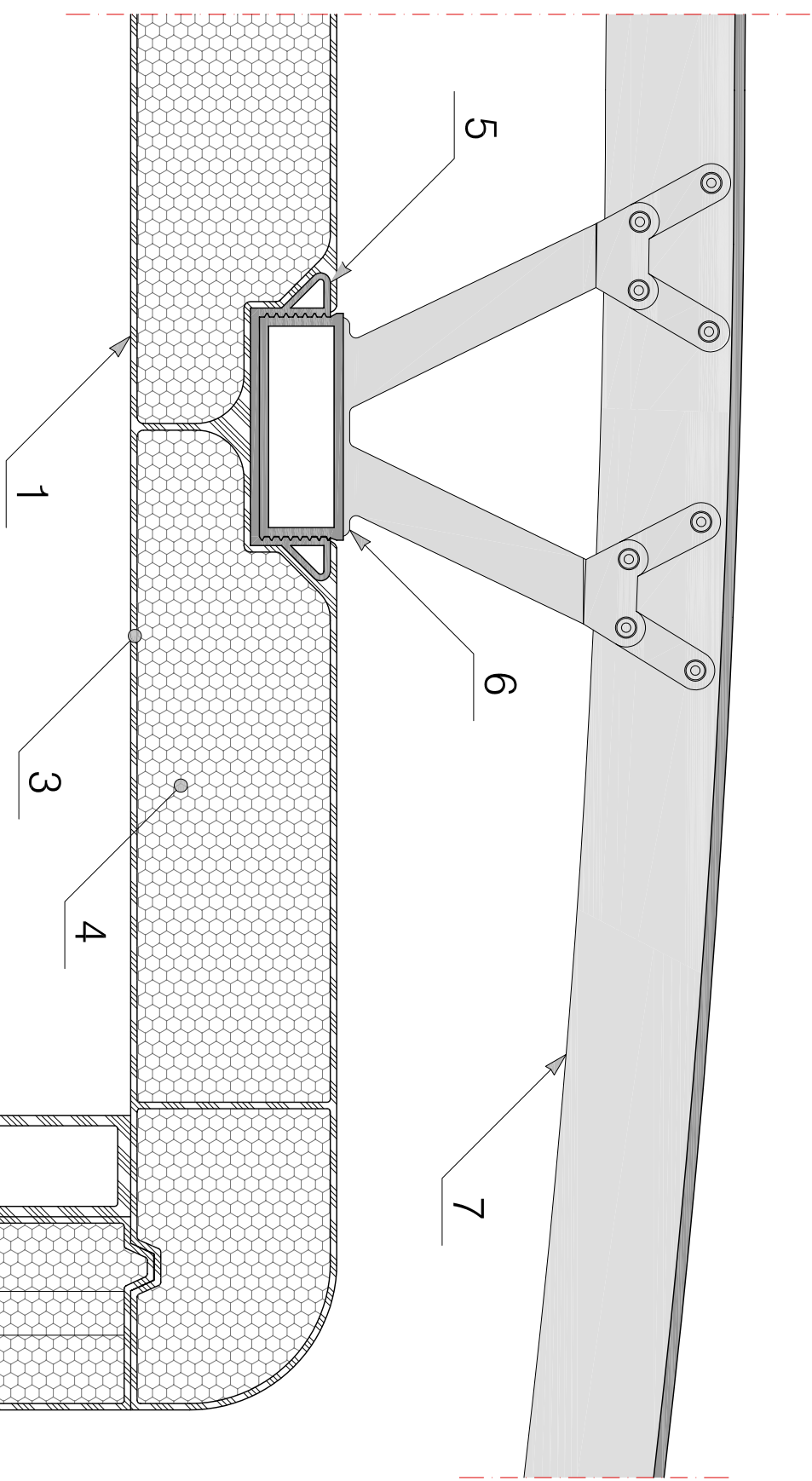
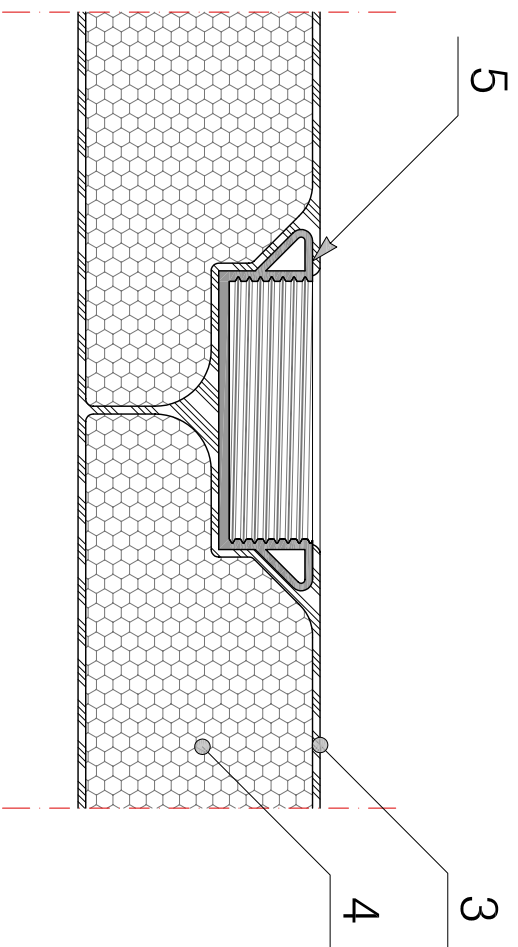


LEGENDA:

1. Elemento soletta di copertura
2. Elemento parete verticale perimetrale
3. Resina di poliestere rinforzata con fibre di carbonio, spessore 5 mm (conduttività termica: 1.40 W/mK)
4. Schiuma poliuretanicca espansa iniettata, spessore 14 cm (conduttività termica: 0.24 W/mK)
5. Elemento di ancoraggio in acciaio dotato di scanalatura per l'operazione di avviamiento dell'elemento superiore
6. Elemento in acciaio dotato di scanalatura per l'ancoraggio all'elemento sottostante tramite avviamiento e di bracci per il fissaggio della lamina di copertura soprastante
7. Lamina di copertura in acciaio verniciato, spessore 3 mm, dotata di costoloni di irrigidimento a sezione scatolare
8. Bullone passante
9. Dado



SISTEMA DI ANCORAGGIO TRA I COMPONENTI 'SOLETTA SUPERIORE' E 'LAMIERA DI COPERTURA'

La 'SOLETTA SUPERIORE' è realizzata in resina poliestere rinforzata con fibre di carbonio, e si avvale internamente di un reticolo 'a cassettoni' costituito da alette ortogonali con funzione di irrigidimento; è sostenuta dalle pareti perimetrali alle quali è connessa tramite un sistema di giunzioni maschio-femmina (scanalature) rese strutturalmente solidali tra loro tramite operazione di saldatura con apporto di mastice di resina poliestere (polimerizzazione).

In prossimità di due angoli della soletta, nel punto ove si incrociano due delle alette ortogonali di irrigidimento, è stato annegato nella plastica un elemento in acciaio di forma cilindrica, dotato di una scanalatura interna tramite la quale possono essere ospitati per avviamiento gli elementi di sostegno delle lastre di copertura. Questi ultimi sono costituiti da bracci in acciaio a sezione scatolare sagomati nell'estremità superiore in modo tale da poter ancorare i costoloni di irrigidimento della lamina di copertura; l'unione viene poi realizzata tramite bulloni e dadi.

La 'LAMIERA DI COPERTURA' è costituita da una lastra in acciaio verniciato dotata di costoloni di irrigidimento, piegata in modo tale da assumere un andamento curvilineo. Scopo della lamiera di copertura è quello di creare un'intercapedine areata al di sopra della soletta superiore in poliestere, e di allontanare la pioggia convogliandola lontano dalle pareti perimetrali dell'unità abitativa.

